

令和3年度 市税概要

令和3年11月

知 多 市

目次

[1] 市の概要

1 市勢	1
(1)知多市役所の位置	1
(2)知多市のうつりかわり	1
2 令和3年度知多市行政機構図	2
3 税務の機構	3
4 財政	4
(1)令和3年度一般会計当初予算額	4
(2)令和2年度一般会計決算額	5

[2] 総括

1 令和3年度市税当初予算額	6
2 令和2年度市税決算額	6
3 市税の賦課徴収に要する経費	7

[3] 市民税課税状況

1 個人市民税	8
(1)年度別個人市県民税納税義務者調	8
(2)年度別個人市県民税賦課実績及び県民税確定按分率	8
(3)個人市民税の所得区分別納税義務者等の推移	9
2 法人市民税	11
(1)年度別法人市民税調定額	11
(2)月別法人市民税調定額	11
(3)法人均等割納税義務者数（地方税法第312条第1項による区分）	12

[4] 固定資産税・都市計画税の課税状況

1 固定資産税	13
(1)年度別調定額（現年課税分）	13
(2)年度別納税義務者数	13
(3)固定資産税の概要（令和3年度）	14
①土地	14
②家屋	14
(4)年度別固定資産評価状況	16
①土地	16
②家屋	17
③家屋の増減状況	17
④償却資産の状況	18
⑤国有資産等所在市町村交付金の状況	19

2	都市計画税	20
	(1)都市計画税の課税区域	20
	(2)課税状況（法定免税点以上のもの）	20
[5]	諸税課税状況	
1	年度別市たばこ税調定額調	22
2	年度別特別とん譲与税調定額調	22
3	年度別軽自動車税状況	23
4	年度別国民健康保険税に関する調	25
[6]	徴収	
1	徴収実績	26
	(1)令和2年度市税徴収実績	26
	(2)年度別市税徴収実績	27
	(3)令和2年度市税月別収入状況（現年分）	29
2	年度別不納欠損処分状況	31
3	滞納処分	33
	(1)年度別差押状況	33
	(2)年度別公売及び交付要求額	33
	(3)年度別滞納処分執行停止額	33
4	令和2年度口座振替状況	34
5	年度別コンビニ収納取扱件数	34
6	年度別督促状発送状況	34
7	年度別延滞金収納状況	34
[7]	証明	
1	諸証明等の交付に関する調	35
	(1)令和2年度諸証明等月別交付件数調	35
	(2)年度別諸証明等交付件数調	35

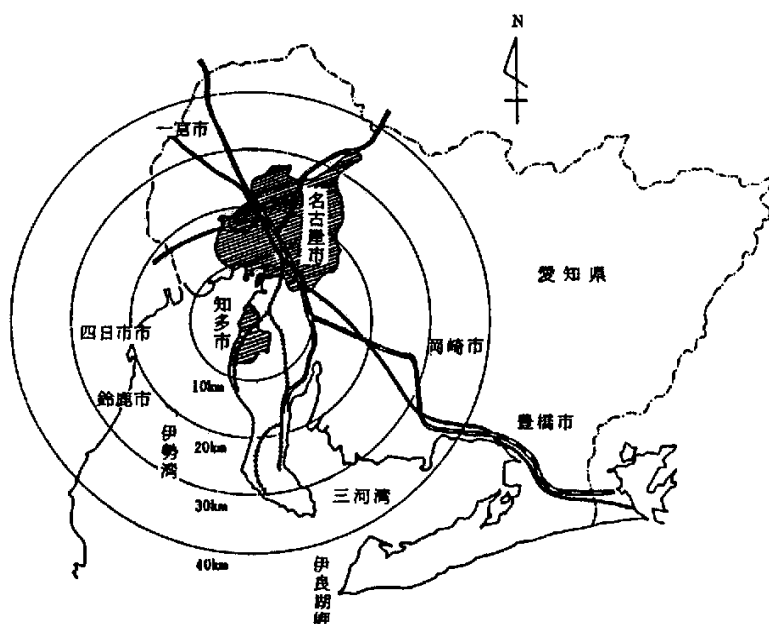
[1] 市の概要

1 市勢

市制施行	昭和45年9月1日	令和3年4月1日現在
		人口 85,061人
		世帯数 36,428世帯
都市形態	住宅工業都市	面積 45.90km ²
		東西延長 9.84km
		南北延長 8.74km

(1) 知多市役所の位置

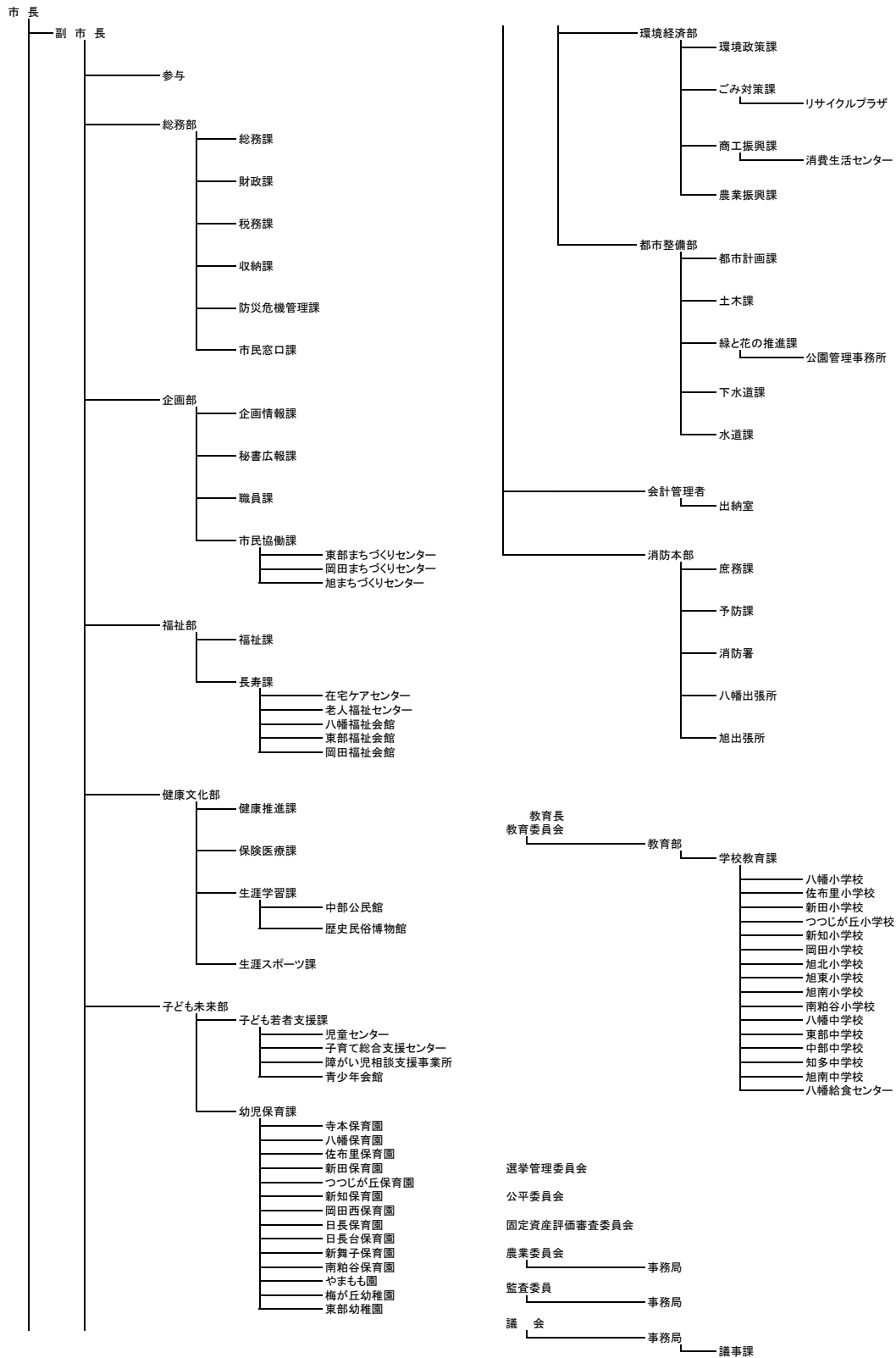
東 経 136° 51' 53"
北 緯 34° 59' 48"



(2) 知多市のうつりかわり

年度	面積(km ²)	人口	世帯	人口密度
昭和45	37.94	38,943	9,147	1,026
50	44.28	55,118	14,454	1,245
55	45.95	64,823	17,908	1,411
60	45.95	69,956	19,590	1,522
平成元	45.95	74,646	21,552	1,625
5	44.65	78,496	23,949	1,758
10	45.20	80,775	26,496	1,787
15	45.43	83,407	29,102	1,836
20	45.43	86,212	32,338	1,898
25	45.76	85,822	33,590	1,875
30	45.90	85,488	35,281	1,862
令和元	45.90	85,190	35,502	1,855
2	45.90	85,377	36,117	1,860
3	45.90	85,061	36,428	1,853

2 令和3年度知多市行政機構図



3 税務の機構

令和3年4月1日現在

課名	チーム名	職名及び人員						取扱事務
		課長	課長補佐	統括主任	主任	主事	書記	
税務課	市民税チーム	1	-	1	1	2	3	1 個人市民税の調査及び賦課に関すること 2 個人市民税の課税資料に関すること
	諸税チーム		1	-	1	1	3	1 国民健康保険税の調査及び賦課に関すること 2 税務に係る証明（市民窓口課で分掌する事務を除く）に関すること 3 法人市民税、軽自動車税及び市たばこ税の調査及び賦課に関すること 4 課の庶務に関すること
	土地チーム		1	-	-	3	2	1 土地に係る固定資産税及び都市計画税の調査及び賦課に関すること 2 土地に係る固定資産税及び都市計画税の課税資料に関すること 3 特別土地保有税の調査及び賦課に関すること 4 国有資産等所在市町村交付金に関すること
	家屋チーム		-	1	1	2	3	1 家屋に係る固定資産税及び都市計画税の調査及び賦課に関すること 2 家屋に係る固定資産税及び都市計画税の課税資料に関すること 3 償却資産に係る固定資産税の調査及び賦課に関すること 4 償却資産に係る固定資産税の課税資料に関すること
収納課	収納管理チーム	1	1	1	-	3	-	1 市税及び国民健康保険税の徴収及び過誤納還付に関すること 2 市税及び国民健康保険税の督促、納税の猶予及び滞納処分に関すること 3 市税及び国民健康保険税の欠損処分に関すること
	収納対策チーム		-	1	-	2	2	4 市税及び国民健康保険税の徴収嘱託及び徴収受託に関すること 5 し尿くみ取り手数料及び市営住宅使用料の滞納繰越分に関すること 6 納税奨励、振替納税等に関すること
	合計	2	3	4	3	13	13	38

4 財 政

(1) 令和3年度一般会計当初予算額

歳 入		
科 目	予 算 額	構 成 比
	千円	%
1 市 税	14,458,804	50.9
2 地方譲与税	307,500	1.1
3 利子割交付金	15,000	0.0
4 配当割交付金	70,000	0.2
5 株式等譲渡所得割交付金	60,000	0.2
6 法人事業税交付金	60,000	0.2
7 地方消費税交付金	1,500,000	5.3
8 環境性能割交付金	47,000	0.2
9 地方特例交付金	193,300	0.7
10 地方交付税	593,000	2.1
11 交通安全対策特別交付金	11,000	0.0
12 分担金及び負担金	33,891	0.1
13 使用料及び手数料	846,266	3.0
14 国庫支出金	3,881,074	13.7
15 県支出金	1,986,327	7.0
16 財産収入	29,463	0.1
17 寄 附 金	100,701	0.4
18 繰 入 金	1,255,891	4.4
19 繰 越 金	320,000	1.1
20 諸 収 入	1,386,183	4.9
21 市 債	1,248,600	4.4
合 計	28,404,000	100.0

歳 出		
科 目	予 算 額	構 成 比
	千円	%
1 議 会 費	253,281	0.9
2 総 務 費	2,750,508	9.7
3 民 生 費	12,257,287	43.1
4 衛 生 費	4,289,963	15.1
5 労 働 費	46,673	0.1
6 農林水産業費	192,383	0.7
7 商 工 費	389,328	1.4
8 土 木 費	2,810,220	9.9
9 消 防 費	1,092,577	3.8
10 教 育 費	2,492,476	8.8
11 災害復旧費	28,000	0.1
12 公 債 費	1,751,303	6.2
13 諸支出金	1	0.0
14 予 備 費	50,000	0.2
合 計	28,404,000	100.0

(2) 令和2年度一般会計決算額

歳 入		
科 目	決 算 額	構 成 比
1 市 税	15,725,476	41.2
2 地方譲与税	312,320	0.8
3 利子割交付金	13,013	0.0
4 配当割交付金	76,226	0.2
5 株式等譲渡所得割交付金	72,017	0.2
6 法人事業税交付金	45,252	0.1
7 地方消費税交付金	1,677,126	4.4
8 環境性能割交付金	46,797	0.1
9 地方特例交付金	126,624	0.3
10 地方交付税	531,696	1.4
11 交通安全対策特別交付金	10,661	0.0
12 分担金及び負担金	27,185	0.1
13 使用料及び手数料	691,756	1.8
14 国庫支出金	12,980,542	34.0
15 県支出金	1,891,511	5.0
16 財産収入	48,341	0.1
17 寄附金	106,424	0.3
18 繰入金	398,366	1.0
19 繰越金	498,351	1.3
20 諸収入	1,210,532	3.2
21 市債	1,717,300	4.5
合 計	38,207,516	100.0

歳 出		
科 目	決 算 額	構 成 比
1 議 会 費	239,266	0.7
2 総 務 費	11,740,437	32.0
3 民 生 費	11,280,618	30.7
4 衛 生 費	3,893,850	10.6
5 労 働 費	46,289	0.1
6 農林水産業費	237,881	0.6
7 商 工 費	634,587	1.7
8 土 木 費	2,420,698	6.6
9 消 防 費	877,525	2.4
10 教 育 費	3,764,862	10.3
11 災害復旧費	407	0.0
12 公 債 費	1,589,879	4.3
13 諸支出金	0	0.0
14 予 備 費	0	0.0
合 計	36,726,299	100.0

[2] 総括

1 令和3年度市税当初予算額

科 目	現年課税分	滞 納 繰越分	合 計	構成比
市 民 税	千円 5,046,900	千円 62,000	千円 5,108,900	% 35.3
個 人	4,641,700	61,000	4,702,700	32.5
法 人	405,200	1,000	406,200	2.8
固 定 資 産 税	7,600,203	31,000	7,631,203	52.8
純固定資産税	7,557,700	31,000	7,588,700	52.5
交付金	42,503	--	42,503	0.3
軽自動車税	209,700	2,300	212,000	1.5
種別割	202,700	2,300	205,000	1.4
環境性能割	7,000	--	7,000	0.1
市たばこ税	417,100	--	417,100	2.9
特別土地保有税	0	1	1	0.0
都市計画税	1,085,600	4,000	1,089,600	7.5
合 計	14,359,503	99,301	14,458,804	100.0

2 令和2年度市税決算額

科 目	現年課税分	滞 納 繰越分	合 計	構成比
市 民 税	千円 5,771,916	千円 53,978	千円 5,825,894	% 37.0
個 人	5,150,714	53,272	5,203,986	33.1
法 人	621,202	706	621,908	3.9
固 定 資 産 税	8,121,719	31,389	8,153,108	51.8
純固定資産税	8,079,216	31,389	8,110,605	51.6
交付金	42,503	--	42,503	0.2
軽自動車税	215,565	1,937	217,502	1.4
市たばこ税	401,986	--	401,986	2.6
特別土地保有税	0	0	0	0.0
都市計画税	1,122,624	4,362	1,126,986	7.2
合 計	15,633,810	91,666	15,725,476	100.0

3 市税の賦課徴収に要する経費

区分		年度					
		平成29	30	令和元	2		
税収入額	(1) 市税	千円 15,243,736	千円 15,105,507	千円 15,314,462	千円 15,725,476		
	(2) 県民税	3,366,856	3,397,550	3,423,481	3,459,335		
	(3) 合計	18,610,592	18,503,057	18,737,943	19,184,811		
徴 税 費	人件費	(4) 基本給	117,078	114,267	108,091	108,994	
		(5) 諸手当	超過勤務手当	9,935	9,041	9,419	10,879
			税務手当	117	122	100	72
			その他手当	73,638	71,112	65,673	66,828
			(6) その他	40,715	39,575	36,447	45,825
		(7) 小計	241,483	234,117	219,730	232,598	
		需用費	(8) 旅費	71	49	51	411
	(9) 賃金		10,865	11,174	11,419	0	
	(10) その他		48,783	51,350	75,408	50,603	
	(11) 小計		59,719	62,573	86,878	51,014	
	報奨金等	(12) 納期前納付報奨金	0	0	0	0	
		(13) その他	2,497	2,833	2,979	3,717	
		(14) 小計	2,497	2,833	2,979	3,717	
	(15) 合計		303,699	299,523	309,587	287,329	
	県民税徴 収取扱費	(16) 納税義務者数を基準 にした金額	135,491	134,877	135,405	137,546	
(17) 報奨金の額に相当す る金額		0	0	0	0		
(18) 合計		135,491	134,877	135,405	137,546		
(19) (15) - (18)		168,208	164,646	174,182	149,783		
税収入に対す る徴税费の割 合 (%)	(20) (15) ÷ (3)	1.6	1.6	1.7	1.5		
	(21) (19) ÷ (1)	1.1	1.1	1.1	1.0		
徴税吏員数 (人)		35	36	36	38		

※市町村課税状況等の調による。徴税吏員数は国保支弁職員を除く。

[3] 市民税課税状況

1 個人市民税

(1) 年度別個人市県民税納税義務者調

区分	平成29		30		令和元		2		3	
	納税義務者数	構成比 前年比	納税義務者数	構成比 前年比	納税義務者数	構成比 前年比	納税義務者数	構成比 前年比	納税義務者数	構成比 前年比
均等割のみの人	人 3,954	% 8.8 102.0	人 4,086	% 9.0 103.3	人 4,050	% 8.9 99.1	人 4,063	% 8.8 100.3	人 4,034	% 8.8 99.3
所得割のみの人	405	0.9 115.1	431	1.0 106.4	475	1.0 110.2	407	0.9 85.7	241	0.5 59.2
両方の人	40,791	90.3 101.7	40,876	90.0 100.2	41,085	90.1 100.5	41,791	90.3 101.7	41,630	90.7 99.6
合計	45,150	100.0 101.8	45,393	100.0 100.5	45,610	100.0 100.5	46,261	100.0 101.4	45,905	100.0 99.2

※平成29年度から令和2年度までは各年度末賦課状況による。
令和3年度は当初賦課状況による。

(2) 年度別個人市県民税賦課実績及び県民税確定按分率

区分	年度	平成29		30		令和元		2		3	
		調定額	前年比	調定額	前年比	調定額	前年比	調定額	前年比	調定額	前年比
市 民 税	所得割	千円 4,906,444	% 102.2	千円 4,910,226	% 100.1	千円 4,989,405	% 101.6	千円 5,037,399	% 101.0	千円 4,764,835	% 94.6
	均等割	156,105	101.7	156,879	100.5	157,540	100.4	159,965	101.5	159,824	99.9
	計	5,062,549	102.2	5,067,105	100.1	5,146,945	101.6	5,197,364	101.0	4,924,659	94.8
県 民 税	所得割	3,269,925	102.2	3,272,469	100.1	3,325,198	101.6	3,357,088	101.0	3,175,390	94.6
	均等割	89,202	101.7	89,642	100.5	90,040	100.4	91,409	101.5	91,328	99.9
	計	3,359,127	102.2	3,362,111	100.1	3,415,238	101.6	3,448,497	101.0	3,266,718	94.7
合計	8,421,676	102.2	8,429,216	100.1	8,562,183	101.6	8,645,861	101.0	8,191,377	94.7	
県民税 確定按分率		39.88%		39.88%		39.88%		39.88%		39.88%	

※平成29年度から令和2年度までは各年度末賦課状況による。
令和3年度は当初賦課状況・特定按分率による。

(3) 個人市民税の所得区分別納税義務者等の推移

年度	区分 所得者区分	均等割のみ納める者		所得割のみ納める者		均等割と
		納税義務者数 ①	均等割額 ②	納税義務者数 ③	所得割額 ④	納税義務者数 ⑤
		人	千円	人	千円	人
平成 29	給与所得者	2,092	7,322	-	-	31,937
	営業所得者	176	616	-	-	1,325
	農業所得者	10	35	-	-	57
	その他の事業所得者	-	-	-	-	-
	その他の所得者	1,581	5,533	-	-	7,374
	家屋敷等のみ	-	-	-	-	-
	計	3,859	13,506	-	-	40,693
30	給与所得者	2,138	7,483	-	-	32,159
	営業所得者	187	654	-	-	1,274
	農業所得者	6	21	-	-	59
	その他の事業所得者	-	-	-	-	-
	その他の所得者	1,661	5,813	-	-	7,267
	家屋敷等のみ	-	-	-	-	-
	計	3,992	13,971	-	-	40,759
令和 元	給与所得者	2,085	7,298	-	-	32,429
	営業所得者	191	669	-	-	1,272
	農業所得者	9	31	-	-	45
	その他の事業所得者	-	-	-	-	-
	その他の所得者	1,680	5,880	-	-	7,228
	家屋敷等のみ	-	-	-	-	-
	計	3,965	13,878	-	-	40,974
2	給与所得者	2,061	7,214	-	-	33,104
	営業所得者	177	619	-	-	1,305
	農業所得者	8	28	-	-	45
	その他の事業所得者	-	-	-	-	-
	その他の所得者	1,732	6,062	-	-	7,129
	家屋敷等のみ	-	-	-	-	-
	計	3,978	13,923	-	-	41,583
3	給与所得者	2,127	7,445	-	-	33,136
	営業所得者	161	563	-	-	1,347
	農業所得者	3	10	-	-	39
	その他の事業所得者	-	-	-	-	-
	その他の所得者	1,727	6,045	-	-	7,111
	家屋敷等のみ	-	-	-	-	-
	計	4,018	14,063	-	-	41,633

※市町村課税状況等の調による。

所得割を納める者		合 計				納税義務者数 ① + ③ + ⑤
		均等割を納める者		所得割を納める者		
均等割額 ⑥	所得割額 ⑦	納税義務者数 ① + ⑤	均等割額 ② + ⑥	納税義務者数 ③ + ⑤	所得割額 ④ + ⑦	
千円	千円	人	千円	人	千円	人
111,780	4,187,757	34,029	119,102	31,937	4,187,757	34,029
4,637	190,242	1,501	5,253	1,325	190,242	1,501
200	7,939	67	235	57	7,939	67
-	-	-	-	-	-	-
25,809	502,622	8,955	31,342	7,374	502,622	8,955
-	-	-	-	-	-	-
142,426	4,888,560	44,552	155,932	40,693	4,888,560	44,552
112,557	4,221,954	34,297	120,040	32,159	4,221,954	34,297
4,459	179,619	1,461	5,113	1,274	179,619	1,461
207	7,764	65	228	59	7,764	65
-	-	-	-	-	-	-
25,435	483,518	8,928	31,248	7,267	483,518	8,928
-	-	-	-	-	-	-
142,658	4,892,855	44,751	156,629	40,759	4,892,855	44,751
113,501	4,274,978	34,514	120,799	32,429	4,274,978	34,514
4,452	186,905	1,463	5,121	1,272	186,905	1,463
158	4,700	54	189	45	4,700	54
-	-	-	-	-	-	-
25,298	495,805	8,908	31,178	7,228	495,805	8,908
-	-	-	-	-	-	-
143,409	4,962,388	44,939	157,287	40,974	4,962,388	44,939
115,864	4,346,356	35,165	123,078	33,104	4,346,356	35,165
4,568	198,814	1,482	5,187	1,305	198,814	1,482
157	4,952	53	185	45	4,952	53
-	-	-	-	-	-	-
24,952	471,675	8,861	31,014	7,129	471,675	8,861
-	-	-	-	-	-	-
145,541	5,021,797	45,561	159,464	41,583	5,021,797	45,561
115,976	4,102,729	35,263	123,421	33,136	4,102,729	35,263
4,715	189,468	1,508	5,278	1,347	189,468	1,508
137	3,605	42	147	39	3,605	42
-	-	-	-	-	-	-
24,889	465,007	8,838	30,934	7,111	465,007	8,838
-	-	-	-	-	-	-
145,717	4,760,809	45,651	159,780	41,633	4,760,809	45,651

2 法人市民税

(1) 年度別法人市民税調定額

年度	調定件数	調定額			対前年比
		法人税割	均等割	合計	
平成29	1,786	410,982	172,017	582,999	103.3
30	1,854	411,103	155,644	566,747	97.2
令和元	1,908	419,954	160,386	580,340	102.4
2	1,839	461,138	161,790	622,928	107.3

(2) 月別法人市民税調定額

区分 月	令和元年度			令和2年度		
	法人税割	均等割	合計	法人税割	均等割	合計
4月	8,853	4,718	13,571	8,960	4,531	13,491
5月	184,941	61,954	246,895	112,901	57,100	170,001
6月	10,954	5,011	15,965	28,304	8,470	36,774
7月	8,174	6,956	15,130	166,611	11,715	178,326
8月	9,851	8,785	18,636	4,354	5,618	9,972
9月	8,672	6,675	15,347	5,898	7,928	13,826
10月	21,233	10,861	32,094	5,960	10,246	16,206
11月	93,112	29,135	122,247	48,806	27,911	76,717
12月	56,199	12,776	68,975	68,880	13,346	82,226
1月	5,235	3,217	8,452	5,048	2,922	7,970
2月	4,867	5,246	10,113	2,725	7,115	9,840
3月	7,863	5,052	12,915	2,691	4,888	7,579
合計	419,954	160,386	580,340	461,138	161,790	622,928

(3) 法人均等割納税義務者数（地方税法第312条第1項による区分）

区 分	年 度		
	令和元	2	3
第1号に該当する法人 （2号～9号以外の法人）	923	941	958
第2号に該当する法人 （資本等の金額が1千万円以下で従業者数50人超の法人）	8	11	12
第3号に該当する法人 （資本等の金額が1千万円超1億円以下で従業者数50人以下の法人）	176	173	178
第4号に該当する法人 （資本等の金額が1千万円超1億円以下で従業者数50人超の法人）	18	21	17
第5号に該当する法人 （資本等の金額が1億円超10億円以下で従業者数50人以下の法人）	63	63	57
第6号に該当する法人 （資本等の金額が1億円超10億円以下で従業者数50人超の法人）	10	11	10
第7号に該当する法人 （資本等の金額が10億円超で従業者数50人以下の法人）	66	70	66
第8号に該当する法人 （資本等の金額が10億円超50億円以下で従業者数が50人超の法人）	4	3	3
第9号に該当する法人 （資本等の金額が50億円超で従業者数が50人超の法人）	15	14	16
法 人 で な い 社 団 等	0	0	0
合 計	1,283	1,307	1,317
法 人 税 割 納 税 義 務 者 数	1,275	1,299	1,307
法 人 税 割 納 税 者 数	586	597	563

※市町村税課税状況等の調による。

[4] 固定資産税・都市計画税の課税状況

1 固定資産税

(1) 年度別調定額（現年課税分）

年度 区分	平成29		30		令和元		2		3	
	調定額 (千円)	前年比 (%)	調定額 (千円)	前年比 (%)	調定額 (千円)	前年比 (%)	調定額 (千円)	前年比 (%)	調定額 (千円)	前年比 (%)
固定資産税	7,880,414	101.5	7,743,847	98.3	7,873,663	101.7	8,151,313	103.5	7,875,728	96.6
土地	2,704,663	99.2	2,682,687	99.2	2,678,778	99.9	2,672,261	99.8	2,604,172	97.5
家屋	2,169,048	102.3	2,114,266	97.5	2,161,811	102.2	2,242,619	103.7	2,142,848	95.6
償却資産	2,963,972	103.1	2,904,168	98.0	2,990,568	103.0	3,193,930	106.8	3,086,205	96.6
交付金	42,731	100.0	42,726	100.0	42,506	99.5	42,503	100.0	42,503	100.0
都市計画税	1,121,630	100.4	1,103,615	98.4	1,111,897	100.8	1,127,249	101.4	1,094,785	97.1
土地	695,263	99.2	687,754	98.9	685,908	99.7	684,461	99.8	668,999	97.7
家屋	426,367	102.3	415,861	97.5	425,989	102.4	442,788	103.9	425,786	96.2
合計	9,002,044	101.4	8,847,462	98.3	8,985,560	101.6	9,278,562	103.3	8,970,513	96.7

※平成29年度から令和2年度までは決算状況による。令和3年度は7月末現在の状況による。

(2) 年度別納税義務者数

年度 区分	平成29		30		令和元		2		3	
	人数 (人)	前年比 (%)	人数 (人)	前年比 (%)	人数 (人)	前年比 (%)	人数 (人)	前年比 (%)	人数 (人)	前年比 (%)
固定資産税	32,772	100.7	33,026	100.8	33,354	101.0	33,524	100.5	33,700	100.5
土地	24,104	100.6	24,369	101.1	24,627	101.1	24,858	100.9	25,108	101.0
家屋	25,481	100.8	25,705	100.9	25,894	100.7	26,130	100.9	26,360	100.9
償却資産	849	101.2	821	96.7	896	109.1	878	98.0	801	91.2
交付金	4	100.0	4	100.0	4	100.0	4	100.0	4	100.0
都市計画税	27,824	99.9	28,064	100.9	28,332	101.0	28,539	100.7	28,746	100.7
土地	20,791	100.0	20,996	101.0	21,265	101.3	21,492	101.1	21,723	101.1
家屋	21,971	100.0	22,189	101.0	22,402	101.0	22,654	101.1	22,889	101.0

※平成29年度から令和2年度までは決算状況による。令和3年度は7月末現在の状況による。

(3) 固定資産税の概要(令和3年度)

① 土地

区分 地目		地積 (㎡)					総筆数
		総地積	非課税 地積	評価 総地積	法定免税点 未満のもの	法定免税点 以上のもの	
田	一般田	5,734,650	57,863	5,676,787	424,809	5,251,978	7,654
	市街化区域田 介在田	133,749		133,749	1,867	131,882	223
畑	一般畑	6,725,425	73,413	6,652,012	625,688	6,026,324	11,755
	市街化区域畑 介在畑	540,800	5,332	535,468	624	534,844	1,980
宅地		16,488,400	796,903	15,691,497	20,544	15,670,953	64,552
介在山林		1,907,116	275,262	1,631,854	300,957	1,330,897	4,358
原野		105,308	4,042	101,266	17,336	83,930	630
雑種地		3,083,980	1,575,079	1,508,901	60,829	1,448,072	6,826
その他		8,193,021	8,193,021				31,608
合計		42,912,449	10,980,915	31,931,534	1,452,654	30,478,880	129,586

※概要調書による。

② 家屋

種類	区分	棟数(棟)	床面積(㎡)		
			法定免税点 未満のもの	法定免税点 以上のもの	
木造		26,931	951	25,980	2,872,732
非木造		10,358	281	10,077	2,582,751
合計		37,289	1,232	36,057	5,455,483
非課税家屋		676			355,644

筆 数 (筆)				決 定 価 格 (千円)			
非課税地 筆 数	評 価 総 筆 数	法定免税点 未満のもの	法定免税点 以上のもの	総評価格	法定免税点 未満のもの	法定免税点 以上のもの	課税標準額
29	7,625	672	6,953	675,150	48,293	626,857	672,752
	223	3	220	2,937,797	335	2,937,462	758,856
79	11,676	1,230	10,446	608,329	57,228	551,101	607,871
23	1,957	24	1,933	12,548,804	4,291	12,544,513	4,123,090
1,141	63,411	754	62,657	448,319,513	288,206	448,031,307	169,244,338
363	3,995	687	3,308	502,694	15,293	487,401	373,332
57	573	70	503	63,735	1,398	62,337	45,670
1,918	4,908	283	4,625	17,542,634	17,662	17,524,972	11,220,796
31,608							
35,218	94,368	3,723	90,645	483,198,656	432,706	482,765,950	187,046,705

法定免税点 未満のもの	法定免税点 以上のもの	決定価格 (千円)	法定免税点 未満のもの	法定免税点 以上のもの
51,944	2,820,788	67,750,753	175,463	67,575,290
42,237	2,540,514	95,644,422	1,697,856	93,946,566
94,181	5,361,302	163,395,175	1,873,319	161,521,856

(4) 年度別固定資産評価状況

① 土 地

(除：非課税地)

区分 地目	年度	筆数	地積 (㎡)	決定価格 (千円)	前年比 (%)	単位当たり 価 格 (円/㎡)	提示平均 価 額 (円/㎡)
一 般 田	令和 元	7,674	5,753,565	685,770	99.5	119	119
	2	7,659	5,747,139	684,879	99.9	119	119
	3	7,625	5,676,787	675,150	98.6	119	119
市街化区域田 介在田	令和 元	226	136,661	2,222,858	106.1	16,265	
	2	229	137,108	2,245,833	101.0	16,380	
	3	223	133,749	2,937,797	130.8	21,965	
一 般 畑	令和 元	11,773	6,734,779	617,124	98.3	92	91
	2	11,755	6,733,936	616,811	99.9	92	91
	3	11,676	6,652,012	608,329	98.6	91	91
市街化区域畑 介在畑	令和 元	2,066	564,256	13,608,479	102.0	24,118	
	2	2,001	550,968	12,847,212	94.4	23,318	
	3	1,957	535,468	12,548,804	97.7	23,435	
宅 地	令和 元	62,702	15,634,913	454,644,609	99.9	29,079	29,499
	2	63,216	15,673,531	455,353,839	100.2	29,052	29,499
	3	63,411	15,691,497	448,319,513	98.5	28,571	28,670
介在山林	令和 元	4,036	1,637,205	536,347	98.8	328	
	2	4,008	1,633,669	521,676	97.3	319	
	3	3,995	1,631,854	502,694	96.4	308	
原 野	令和 元	578	102,650	67,552	95.6	658	
	2	578	102,371	66,730	98.8	652	
	3	573	101,266	63,735	95.5	629	
雑 種 地	令和 元	4,888	1,505,798	17,801,298	101.5	11,822	
	2	4,860	1,492,979	17,677,088	99.3	11,840	
	3	4,908	1,508,901	17,542,634	99.2	11,626	
合 計	令和 元	93,943	32,069,827	490,184,037	100.0	15,285	
	2	94,306	32,071,701	490,014,068	100.0	15,279	
	3	94,368	31,931,534	483,198,656	98.6	15,132	

※概要調書による。

② 家屋

(除：非課税家屋)

種類	区分	年度	棟数	床面積 (㎡)	決定価格 (千円)	前年比 (%)	単位当たり 価格(円/㎡)
木造		令和元	26,635	2,823,517	66,414,909	104.4	23,522
		2	26,783	2,849,540	69,866,462	105.2	24,519
		3	26,931	2,872,732	67,750,753	97.0	23,584
非木造		令和元	10,340	2,562,984	94,699,914	100.7	36,949
		2	10,324	2,574,700	97,175,601	102.6	37,742
		3	10,358	2,582,751	95,644,422	98.4	37,032
合計		令和元	36,975	5,386,501	161,114,823	102.2	29,911
		2	37,107	5,424,240	167,042,063	103.7	30,795
		3	37,289	5,455,483	163,395,175	97.8	29,951

※概要調書による。

③ 家屋の増減状況

種類	区分	年度	棟数	床面積 (㎡)	決定価格 (千円)	前年比 (%)	単位当たり 価格(円/㎡)
新増分	木造	令和元	354	41,599	3,006,457	100.9	72,272
		2	451	50,001	3,641,050	121.1	72,820
		3	362	42,161	3,251,660	89.3	77,125
	非木造	令和元	82	14,940	1,202,153	83.4	80,465
		2	86	25,104	2,739,536	227.9	109,127
		3	92	16,311	1,484,352	54.2	91,003
	合計	令和元	436	56,539	4,208,610	95.2	74,437
		2	537	75,105	6,380,586	151.6	84,956
		3	454	58,472	4,736,012	74.2	80,996
減少分	木造	令和元	268	23,374	196,853	102.5	8,422
		2	297	23,983	189,556	96.3	7,904
		3	211	19,189	194,246	102.5	10,123
	非木造	令和元	82	17,255	407,582	181.4	23,621
		2	102	13,384	264,431	64.9	19,757
		3	71	8,118	181,300	68.6	22,333
	合計	令和元	350	40,629	604,435	145.0	14,877
		2	399	37,367	453,987	75.1	12,149
		3	282	27,307	375,546	82.7	13,753

※概要調書による。

④ 償却資産の状況

年度 区分		令和元			2			3		
		決定価格 (千円)	課税標準額 (千円)	前年比 (%)	決定価格 (千円)	課税標準額 (千円)	前年比 (%)	決定価格 (千円)	課税標準額 (千円)	前年比 (%)
市長が価格等を決定したもの	構築物	63,585,618	56,102,254	97.6	63,585,782	57,753,930	102.9	61,558,452	56,736,658	98.2
	機械及び装置	81,136,729	77,960,998	115.4	83,252,734	80,097,945	102.7	80,470,240	77,563,487	96.8
	船舶	28,438	22,540	65.2	16,049	11,038	49.0	13,424	9,222	83.5
	航空機									
	車輛及び運搬具	736,198	736,198	72.8	521,521	521,521	70.8	508,584	506,845	97.2
	工具器具及び備品	5,431,263	5,416,507	98.8	5,539,662	5,531,526	102.1	5,211,864	5,071,489	91.7
	調整額									
	小計	150,918,246	140,238,497	106.6	152,915,748	143,915,960	102.6	147,762,564	139,887,701	97.2
法第389条	総務大臣配分	79,852,752	72,822,772	96.3	91,523,420	83,767,844	115.0	85,968,988	79,335,488	94.7
	県知事配分	270,676	267,644	99.8	259,091	256,195	95.7	251,474	248,709	97.1
	小計	80,123,428	73,090,416	96.4	91,782,511	84,024,039	115.0	86,220,462	79,584,197	94.7
法第743条第1項										
合計		231,041,674	213,328,913	102.8	244,698,259	227,939,999	106.8	233,983,026	219,471,898	96.3

※概要調書による。

⑤ 国有資産等所在市町村交付金の状況

区分	年度	令和元			2			3			
		数量 (㎡)	台帳価格 (千円)	算定 標準額 (千円)	数量 (㎡)	台帳価格 (千円)	算定 標準額 (千円)	数量 (㎡)	台帳価格 (千円)	算定 標準額 (千円)	
国有資産		448	15,425	2,570	448	15,218	2,536	448	15,219	2,537	
公 有 資 産	住宅に係るもの	土地 (1/6適用)	14,600	638,930	106,488	14,576	638,930	106,488	14,576	638,930	106,488
		土地 (1/3適用)	該当 なし			該当 なし			該当 なし		
		家屋 (2/5適用)	11,025	435,157	174,063	11,025	435,156	174,062	11,025	435,157	174,063
		土地 (住宅以外)	344,588	2,254,354	2,254,353	344,588	2,254,353	2,254,353	344,588	2,254,354	2,254,354
		計	370,213	3,328,441	2,534,904	370,189	3,328,439	2,534,903	370,189	3,328,441	2,534,905
	水道施設等	土地	652,227	483,033	483,033	652,227	483,033	483,033	652,227	483,033	483,033
		償却資産		15,623	15,623		15,482	15,482		15,483	15,483
		計	652,227	498,656	498,656	652,227	498,515	498,515	652,227	498,516	498,516
	合計		1,022,888	3,842,522	3,036,130	1,022,864	3,842,172	3,035,954	1,022,864	3,842,176	3,035,958

※概要調書による。

2 都市計画税

(1) 都市計画税の課税区域

区分	年度	令和元			2	
		市の面積	市街化区域	市街化調整区域	市の面積	市街化区域
課税区域			15,090			15,101
都市計画区域		45,900	19,940	25,960	45,900	20,208

※概要調書による。

(2) 課税状況（法定免税点以上のもの）

区分	年度	令和元				2		
		地積又は床面積	決定価格 (千円)	課税標準額 (千円)	前年比 (%)	地積又は床面積	決定価格 (千円)	
土地	宅地等	宅地	13,590	411,903,242	209,080,043	100.1	13,630	412,922,991
		その他	639	16,709,531	11,568,211	97.8	623	16,353,407
		小計	14,229	428,612,773	220,648,254	99.9	14,253	429,276,398
	農地	840	15,153,767	10,032,640	102.9	827	14,606,298	
	計	15,069	443,766,540	230,680,894	100.1	15,080	443,882,696	
家屋	木造	2,224,549	57,258,964	57,253,746	104.8	2,253,559	60,506,017	
	非木造	2,299,653	85,126,130	85,014,389	100.8	2,309,988	87,455,980	
	計	4,524,202	142,385,094	142,268,135	102.4	4,563,547	147,961,997	
合計			586,151,634	372,949,029	100.9		591,844,693	

※概要調書による。

(単位：千㎡)

3			
市街化調整区域	市の面積	市街化区域	市街化調整区域
		15,101	
25,692	45,900	20,208	25,692

(単位：地積 千㎡ ， 床面積 ㎡)

3					
課税標準額 (千円)	前年比 (%)	地積又は 床面積	決定価格 (千円)	課税標準額 (千円)	前年比 (%)
209,198,934	100.1	13,636	406,819,424	204,537,719	97.8
11,328,335	97.9	623	16,176,814	11,059,578	97.6
220,527,269	99.9	14,259	422,996,238	215,597,297	97.8
9,634,183	96.0	806	15,007,239	9,159,794	95.1
230,161,452	99.8	15,065	438,003,477	224,757,091	97.7
60,500,799	105.7	2,276,380	58,773,513	58,692,592	97.0
87,370,069	102.8	2,287,628	84,739,751	83,507,229	95.6
147,870,868	103.9	4,564,008	143,513,264	142,199,821	96.2
378,032,320	101.4		581,516,741	366,956,912	97.1

[5] 諸税課税状況

1 年度別市たばこ税調定額調

区分 \ 年度	平成29		30		令和元		2		3	
	千本	前年比 %	千本	前年比 %	千本	前年比 %	千本	前年比 %	千本	前年比 %
売渡たばこ数	78,181	94.6	71,912	92.0	69,918	97.2	68,460	97.9	66,395	97.0
調定額	千円	%	千円	%	千円	%	千円	%	千円	%
	405,355	95.1	387,895	95.7	395,785	102.0	401,986	101.6	417,100	103.8

※令和3年度は当初予算による。

2 年度別特別とん譲与税調定額調

区分 \ 年度	平成29		30		令和元		2		3	
	調定額 (千円)	前年比 (%)	調定額 (千円)	前年比 (%)	調定額 (千円)	前年比 (%)	調定額 (千円)	前年比 (%)	調定額 (千円)	前年比 (%)
特別とん譲与税	79,657	93.9	79,022	99.2	79,732	100.9	75,243	94.4	70,000	93.0

※令和3年度は当初予算による。

3 年度別軽自動車税状況

車種	年度・区分	旧税率 (~27年度)	税率 (28年度~)	平成29		30		令和元		2		3		
				台数	前年比	台数	前年比	台数	前年比	台数	前年比	台数	前年比	
原動機付自転車	50cc以下	円 1,000	円 2,000	台 3,266	% 95.6	台 3,131	% 95.9	台 3,016	% 96.3	台 2,915	% 96.7	台 2,783	% 95.5	
	90cc以下	1,200	2,000	168	102.4	164	97.6	168	102.4	166	98.8	169	101.8	
	125cc以下	1,600	2,400	404	104.1	415	102.7	423	101.9	446	105.4	471	105.6	
	ミニカー	2,500	3,700	38	115.2	37	97.4	40	108.1	38	95.0	42	110.5	
軽自動車	2輪	2,400	3,600	910	97.7	895	98.4	883	98.7	907	102.7	925	102.0	
	3輪	3,100	3,100	0	0.0	0	0.0	0	0.0	0	0.0	0	0.0	
	4輪乗用	旧税率	7,200	7,200	13,126	89.8	11,705	89.2	10,357	88.5	8,852	85.5	7,567	85.5
		通常		10,800	1,543	1215.0	3,101	201.0	4,596	148.2	6,024	131.1	7,499	124.5
		重課税率		12,900	2,243	123.4	2,430	108.3	2,610	107.4	2,818	108.0	2,978	105.7
		軽課75%		2,700	0	0.0	0	0.0	0	0.0	0	0.0	0	0.0
		軽課50%		5,400	510	89.8	260	51.0	223	85.8	175	78.5	83	47.4
		軽課25%		8,100	464	81.8	581	125.2	662	113.9	767	115.9	790	103.0
	4輪貨物(自家用)	旧税率	4,000	4,000	2,499	86.4	2,189	87.6	1,903	86.9	1,627	85.5	1,372	84.3
		通常		4,500	371	226.2	597	160.9	816	136.7	1,058	129.7	1,297	122.6
		重課税率		6,000	1,204	109.7	1,225	101.7	1,248	101.9	1,252	100.3	1,301	103.9
		軽課75%		1,300	0	0.0	0	0.0	0	0.0	0	0.0	0	0.0
		軽課50%		2,500	0	0.0	0	0.0	0	0.0	0	0.0	0	0.0
		軽課25%		3,800	35	129.6	36	102.9	38	105.6	27	71.1	19	70.4
	4輪貨物(営業用)	旧税率	3,000	3,000	49	92.5	38	77.6	32	84.2	28	87.5	19	67.9
		通常		3,800	6	300.0	16	266.7	24	150.0	38	158.3	47	123.7
		重課税率		4,500	5	100.0	10	200.0	10	100.0	12	120.0	22	183.3
		軽課75%		1,000	0	0.0	0	0.0	0	0.0	0	0.0	0	0.0
軽課50%			1,900	0	0.0	0	0.0	0	0.0	0	0.0	0	0.0	
軽課25%			2,900	1	100.0	3	300.0	7	233.3	1	14.3	1	100.0	

年度・区分 車種		旧税率 (~27年度)	税率 (28年度~)	平成29		30		令和元		2		3	
				台数	前年比	台数	前年比	台数	前年比	台数	前年比	台数	前年比
小型特殊	専ら雪上を走行するもの	2,400	3,200	0	0.0	0	0.0	0	0.0	0	0.0	0	0.0
	農耕作業用	1,600	2,400	359	98.9	356	99.2	349	98.0	343	98.3	353	102.9
	その他	4,700	5,900	70	95.9	67	95.7	60	89.6	55	91.7	54	98.2
2輪小型自動車		4,000	6,000	1,098	99.0	1,118	101.8	1,140	102.0	1,132	99.3	1,183	104.5
課税台数				28,369	99.8	28,374	100.0	28,605	100.8	28,681	100.3	28,975	101.0
非課税台数				100	123.5	102	102.0	107	104.9	110	102.8	97	88.2
減免台数				298	101.7	312	104.7	321	102.9	318	99.1	341	107.2

※市町村課税状況等の調による。

4 年度別国民健康保険税に関する調

区分		年度			平成29			30			令和元			2		
		医療分	支援分	介護分	医療分	支援分	介護分	医療分	支援分	介護分	医療分	支援分	介護分			
課 税 割 合	所得割(%)	51	63	48	54	60	51	55	61	52	54	58	52			
	資産割(%)	9	6	2	廃止	廃止	廃止									
	均等割(%)	26	20	30	30	27	30	29	26	29	30	28	29			
	平等割(%)	14	11	20	16	13	19	16	13	19	16	14	19			
税 率	所得割(%)	4.6	2.0	1.5	5.1	2.1	1.7	5.1	2.1	1.7	5.2	2.2	1.7			
	資産割(%)	20.0	5.0	2.0	廃止	廃止	廃止									
	均等割(円)	18,000	5,000	9,000	21,600	7,200	9,600	21,600	7,200	9,600	22,800	8,400	9,600			
	平等割 (円)	特定世帯	8,500	2,400		9,600	3,000		9,600	3,000		10,200	3,600			
特定継続世帯		12,750	3,600		14,400	4,500		14,400	4,500		15,300	5,400				
特定世帯・特定継続世帯以外		17,000	4,800	7,000	19,200	6,000	7,200	19,200	6,000	7,200	20,400	7,200	7,200			
税額(千円)		1,162,780	415,857	135,580	1,098,049	409,726	134,017	1,057,182	393,294	131,114	1,098,027	429,023	130,089			
納税義務者数(世帯)		11,569	11,569	4,487	11,059	11,059	4,233	10,771	10,771	4,105	10,682	10,682	4,023			
平均 年 税 額	一世帯当たり(円)	100,508	35,946	30,216	99,290	37,049	31,660	98,151	36,514	31,940	102,792	40,163	32,336			
	一人当たり(円)	61,051	21,834	25,576	61,605	22,987	26,938	61,943	23,044	27,264	65,711	25,675	27,655			
徴収率(%)		93.6			93.4			93.4			94.2					

※国民健康保険税に関する調による。

[6] 徴収

1 徴収実績

(1) 令和2年度市税徴収実績

区分 税目	調定額 (千円)			収入済額 (千円)			徴収率 (%)		
	現年課税分	滞納 繰越分	合計	現年課税分	滞納 繰越分	合計	現年分	滞納分	合計
1 普通税	14,607,363	554,609	15,161,972	14,511,186	87,304	14,598,490	99.3	15.7	96.3
(1) 市民税	5,836,252	166,269	6,002,521	5,771,916	53,978	5,825,894	98.9	32.5	97.1
(ア) 個人均等割	159,566	4,998	164,564	157,650	1,630	159,280	98.8	32.6	96.8
(イ) 所得割	5,053,758	158,302	5,212,060	4,993,064	51,642	5,044,706	98.8	32.6	96.8
(ウ) 法人均等割	161,790	771	162,561	161,341	183	161,524	99.7	23.7	99.4
(エ) 法人税割	461,138	2,198	463,336	459,861	523	460,384	99.7	23.8	99.4
(2) 固定資産税	8,151,313	84,855	8,236,168	8,121,719	31,389	8,153,108	99.6	37.0	99.0
(ア) 純固定資産税	8,108,810	84,855	8,193,665	8,079,216	31,389	8,110,605	99.6	37.0	99.0
土地	2,672,261	27,964	2,700,225	2,662,508	10,344	2,672,852	99.6	37.0	99.0
家屋	2,242,619	23,468	2,266,087	2,234,434	8,681	2,243,115	99.6	37.0	99.0
償却資産	3,193,930	33,423	3,227,353	3,182,274	12,364	3,194,638	99.6	37.0	99.0
(イ) 交付金	42,503	0	42,503	42,503	0	42,503	100.0	0.0	100.0
(3) 軽自動車税	217,812	6,969	224,781	215,565	1,937	217,502	99.0	27.8	96.8
(ア) 軽自動車税	210,636	6,969	217,605	208,389	1,937	210,326	98.9	27.8	96.7
(イ) 環境性能割	7,176	0	7,176	7,176	0	7,176	100.0	0.0	100.0
(4) 市たばこ税	401,986	0	401,986	401,986	0	401,986	100.0	0.0	100.0
(5) 特別土地保有税	0	296,516	296,516	0	0	0	0.0	0.0	0.0
2 目的税	1,127,249	11,791	1,139,040	1,122,624	4,362	1,126,986	99.6	37.0	98.9
(1) 都市計画税	1,127,249	11,791	1,139,040	1,122,624	4,362	1,126,986	99.6	37.0	98.9
(ア) 土地	684,461	7,159	691,620	681,652	2,649	684,301	99.6	37.0	98.9
(イ) 家屋	442,788	4,632	447,420	440,972	1,713	442,685	99.6	37.0	98.9
合計	15,734,612	566,400	16,301,012	15,633,810	91,666	15,725,476	99.4	16.2	96.5

(2) 年度別市税徴収実績

税 目		年 度	平成28			29		
			調 定 額 (千円)	収入済額 (千円)	徴収率 (%)	調 定 額 (千円)	収入済額 (千円)	徴収率 (%)
市 民 税	個 人	現年課税分	4,974,041	4,907,964	98.7	5,072,168	5,004,785	98.7
		滞納繰越分	248,320	78,284	31.5	206,331	60,558	29.3
	法 人	現年課税分	564,473	563,026	99.7	582,999	582,106	99.8
		滞納繰越分	3,809	1,169	30.7	3,730	1,295	34.7
	小 計			5,790,643	5,550,443	95.9	5,865,228	5,648,744
固 定 資 産 税	一 般	現年課税分	7,721,040	7,688,508	99.6	7,838,865	7,807,483	99.6
		滞納繰越分	118,067	33,003	28.0	99,188	33,621	33.9
	交 付 金	現年課税分	42,734	42,734	100.0	42,731	42,731	100.0
	小 計			7,881,841	7,764,245	98.5	7,980,784	7,883,835
軽 自 動 車 税	軽自動車税	現年課税分	177,062	173,914	98.2	185,181	182,033	98.3
		滞納繰越分	7,843	2,227	28.4	7,782	2,587	33.2
	環境性能割	現年課税分	-	-	-	-	-	-
	小 計			184,905	176,141	95.3	192,963	184,620
市たばこ税		現年課税分	426,196	426,196	100.0	405,355	405,355	100.0
特別土地保有税		滞納繰越分	0	0	0.0	296,516	0	0.0
都 市 計 画 税		現年課税分	1,117,508	1,112,440	99.5	1,121,657	1,116,375	99.5
		滞納繰越分	17,083	4,775	28.0	14,183	4,807	33.9
		小 計	1,134,591	1,117,215	98.5	1,135,840	1,121,182	98.7
総 計		現年課税分	15,023,054	14,914,782	99.3	15,248,956	15,140,868	99.3
		滞納繰越分	395,122	119,458	30.2	627,730	102,868	16.4
		合 計	15,418,176	15,034,240	97.5	15,876,686	15,243,736	96.0

30			令和元			2		
調定額 (千円)	収入済額 (千円)	徴収率 (%)	調定額 (千円)	収入済額 (千円)	徴収率 (%)	調定額 (千円)	収入済額 (千円)	徴収率 (%)
5,115,069	5,048,668	98.7	5,152,411	5,089,779	98.8	5,213,324	5,150,714	98.8
195,667	60,311	30.8	178,053	60,354	33.9	163,300	53,272	32.6
566,747	565,570	99.8	580,340	579,456	99.8	622,928	621,202	99.7
3,078	867	28.2	3,087	865	28.0	2,969	706	23.8
5,880,561	5,675,416	96.5	5,913,891	5,730,454	96.9	6,002,521	5,825,894	97.1
7,710,880	7,678,103	99.6	7,831,157	7,799,557	99.6	8,108,810	8,079,216	99.6
91,457	26,010	28.4	87,414	30,151	34.5	84,855	31,389	37.0
42,726	42,726	100.0	42,505	42,505	100.0	42,503	42,503	100.0
7,845,063	7,746,839	98.7	7,961,076	7,872,213	98.9	8,236,168	8,153,108	99.0
193,575	190,606	98.5	202,826	200,177	98.7	210,636	208,389	98.9
7,194	2,151	29.9	7,185	2,251	31.3	6,969	1,937	27.8
-	-	-	2,205	2,205	100.0	7,176	7,176	100.0
200,769	192,757	96.0	212,216	204,633	96.4	224,781	217,502	96.8
387,895	387,895	100.0	395,785	395,785	100.0	401,986	401,986	100.0
296,515	0	0.0	296,516	0	0.0	296,516	0	0.0
1,103,620	1,098,878	99.6	1,111,897	1,107,097	99.6	1,127,249	1,122,624	99.6
13,089	3,722	28.4	12,408	4,280	34.5	11,791	4,362	37.0
1,116,709	1,102,600	98.7	1,124,305	1,111,377	98.9	1,139,040	1,126,986	98.9
15,120,512	15,012,446	99.3	15,319,126	15,216,561	99.3	15,734,612	15,633,810	99.4
607,000	93,061	15.3	584,663	97,901	16.7	566,400	91,666	16.2
15,727,512	15,105,507	96.0	15,903,789	15,314,462	96.3	16,301,012	15,725,476	96.5

(3) 令和2年度市税月別収入状況（現年分）

税目 月	市民税		法人市民税		固定資産税		交付金	
	(千円)	割合 (%)	(千円)	割合 (%)	都市計画税 (千円)	割合 (%)	(千円)	割合 (%)
4月	21,630	0.4	9,367	1.5	844,817	9.2	0	0.0
5月	386,269	7.5	41,454	6.7	4,004,887	43.5	0	0.0
6月	452,353	8.8	133,854	21.5	66,983	0.7	42,503	100.0
7月	643,523	12.5	39,599	6.4	220,635	2.4	0	0.0
8月	382,170	7.4	178,057	28.7	1,200,933	13.1	0	0.0
9月	468,340	9.1	12,055	1.9	35,951	0.4	0	0.0
10月	376,243	7.3	13,509	2.2	11,055	0.1	0	0.0
11月	479,938	9.3	29,633	4.8	16,915	0.2	0	0.0
12月	371,669	7.2	137,378	22.1	1,239,699	13.5	0	0.0
1月	413,120	8.0	5,726	0.9	150,213	1.6	0	0.0
2月	415,899	8.1	7,337	1.2	94,034	1.0	0	0.0
3月	411,588	8.0	10,254	1.6	1,273,847	13.8	0	0.0
4月	321,386	6.3	3,620	0.6	34,439	0.4	0	0.0
5月	6,586	0.1	-641	-0.1	7,432	0.1	0	0.0
合計	5,150,714	100.0	621,202	100.0	9,201,840	100.0	42,503	100.0

1/4半期	860,252	16.7	184,675	29.7	4,916,687	53.4	42,503	100.0
2/4半期	1,494,033	29.0	229,711	37.0	1,457,519	15.8	0	0.0
3/4半期	1,227,850	23.8	180,520	29.1	1,267,669	13.8	0	0.0
4/4半期	1,240,607	24.1	23,317	3.7	1,518,094	16.5	0	0.0
出納整理	327,972	6.4	2,979	0.5	41,871	0.5	0	0.0

軽自動車税 (千円)	割合 (%)	市たばこ税 (千円)	割合 (%)	合計金額 (千円)	月別 納割 (%)
718	0.3	33,201	8.3	909,733	5.8
68,630	31.8	0	0.0	4,501,240	28.8
127,573	59.2	65,946	16.4	889,212	5.7
8,498	3.9	34,665	8.6	946,920	6.1
1,557	0.7	35,264	8.8	1,797,981	11.5
981	0.5	33,561	8.3	550,888	3.5
1,169	0.6	194	0.0	402,170	2.6
1,740	0.8	71,533	17.8	599,759	3.8
1,449	0.7	230	0.1	1,750,425	11.2
849	0.4	30,039	7.5	599,947	3.8
1,007	0.5	35,051	8.7	553,328	3.5
893	0.4	62,292	15.5	1,758,874	11.3
255	0.1	10	0.0	359,710	2.3
246	0.1	0	0.0	13,623	0.1
215,565	100.0	401,986	100.0	15,633,810	100.0

196,921	91.4	99,147	24.7	6,300,185	40.3
11,036	5.1	103,490	25.7	3,295,789	21.1
4,358	2.0	71,957	17.9	2,752,354	17.6
2,749	1.3	127,382	31.7	2,912,149	18.6
501	0.2	10	0.0	373,333	2.4

2 年度別不納欠損処分状況

年度・税目		区分	処分停止に附さず時効 期間が満了したもの (地方税法第18条第1項) (円)		処分停止中のもので時効 期間が満了したもの (地方税法第18条第1項) (円)	
			件数	金額	件数	金額
平成 28	計		801	10,214,885	583	11,159,436
	個人市民税		237	4,437,181	400	9,585,736
	法人市民税		0	0	2	180,000
	固定資産税		256	4,846,824	45	810,613
	軽自動車税		52	229,600	91	465,800
	都市計画税		256	701,280	45	117,287
29	計		726	8,593,818	517	8,099,861
	個人市民税		173	3,432,818	340	6,884,461
	法人市民税		2	56,500	3	85,000
	固定資産税		254	4,294,097	38	579,621
	軽自動車税		43	196,400	98	467,900
	都市計画税		254	614,003	38	82,879
30	計		511	5,603,641	653	14,048,279
	個人市民税		144	2,521,841	437	10,528,917
	法人市民税		1	50,000	2	100,000
	固定資産税		164	2,521,524	75	2,733,400
	軽自動車税		38	149,400	64	294,762
	都市計画税		164	360,876	75	391,200
令和 元	計		496	6,437,451	305	4,016,755
	個人市民税		180	3,198,351	229	3,531,306
	法人市民税		1	50,000	0	0
	固定資産税		147	2,698,295	22	281,362
	軽自動車税		21	107,800	32	164,149
	都市計画税		147	383,005	22	39,938
2	計		449	5,934,428	162	2,852,500
	個人市民税		136	2,678,328	109	2,494,800
	法人市民税		3	150,000	1	79,700
	固定資産税		142	2,631,629	17	182,449
	軽自動車税		26	108,800	18	70,200
	都市計画税		142	365,671	17	25,351

処分停止中のもので停止期間が3年間継続したもの (地方税法第15条の7第4項) (円)		処分停止で即時消滅したもの (地方税法第15条の7第5項) (円)		合 計 (円)	
件 数	金 額	件 数	金 額	件 数	金 額
954	29,460,951	26	1,248,031	2,364	52,083,303
474	14,187,691	18	993,122	1,129	29,203,730
1	130,000	0	0	3	310,000
205	12,984,806	4	222,689	510	18,864,932
69	279,700	0	0	212	975,100
205	1,878,754	4	32,220	510	2,729,541
544	8,285,412	0	0	1,787	24,979,091
320	6,492,388	0	0	833	16,809,667
3	108,098	0	0	8	249,598
76	1,142,028	0	0	368	6,015,746
69	379,602	0	0	210	1,043,902
76	163,296	0	0	368	860,178
614	15,658,336	33	657,158	1,811	35,967,414
488	9,163,015	14	296,873	1,083	22,510,646
3	150,000	0	0	6	300,000
39	5,366,111	8	291,296	286	10,912,331
45	211,221	3	27,300	150	682,683
39	767,989	8	41,689	286	1,561,754
748	11,216,881	24	519,837	1,573	22,190,924
548	9,152,981	8	479,337	965	16,361,975
1	20,800	0	0	2	70,800
60	1,490,353	8	35,467	237	4,505,477
79	341,200	0	0	132	613,149
60	211,547	8	5,033	237	639,523
560	9,368,172	7	115,178	1,178	18,270,278
393	6,733,341	6	109,178	644	12,015,647
5	162,400	0	0	9	392,100
49	1,871,457	0	0	208	4,685,535
64	340,931	1	6,000	109	525,931
49	260,043	0	0	208	651,065

3 滞納処分

(1) 年度別差押状況

(単位：件)

区分 \ 年度	平成29	30	令和元	2
動産	1	1	0	0
不動産	0	4	0	3
電話加入権	0	0	0	0
債権	366	300	344	190
合計	367	305	344	193

※ 国民健康保険税を含む。

(2) 年度別公売及び交付要求額

区分 \ 年度	平成29		30		令和元		2	
	税額 (円)	件数 (件)	税額 (円)	件数 (件)	税額 (円)	件数 (件)	税額 (円)	件数 (件)
公 売	動産	60,000	1	0	0	0	0	0
	不動産	0	0	0	0	1,752,600	1	1,981,405
	電話加入権	0	0	0	0	0	0	0
	債権	23,973,066	398	26,407,155	308	20,279,945	370	19,007,633
交付要求	7,142,100	21	11,203,700	23	8,132,300	16	18,970,600	17

※ 国民健康保険税を含む。

(3) 年度別滞納処分執行停止額

区分 \ 年度	平成29		30		令和元		2	
	税額 (円)	件数 (件)	税額 (円)	件数 (件)	税額 (円)	件数 (件)	税額 (円)	件数 (件)
滞納処分執行停止	59,705,826	391	45,372,736	341	26,993,025	206	35,024,253	234

※ 国民健康保険税を含む。

4 令和2年度口座振替状況

税目	区分	普通徴収 (件)	口座振替依頼状況		口座振替不能状況	
			(件)	(%)	(件)	(%)
市 県 民 税		30,570	5,656	18.50	241	4.26
固定資産税・都市計画税		107,848	39,820	36.92	981	2.46
軽自動車税		28,987	6,634	22.89	186	2.80
合 計		167,405	52,110	31.13	1,408	2.70

5 年度別コンビニ収納取扱件数

(単位：件)

税目	年度	平成29	30	令和元	2
市 県 民 税		21,455	21,842	21,170	20,788
固定資産税・都市計画税		33,149	34,338	36,405	37,616
軽自動車税		13,874	14,251	14,891	15,607
合 計		68,478	70,431	72,466	74,011

※平成16年10月からコンビニ収納開始。

6 年度別督促状発送状況

年度	税 目	普通徴収 (件)	督 促 状	
			発送件数 (件)	発送率 (%)
平成 29	市 県 民 税	32,480	7,618	23.45
	固定資産税・都市計画税	104,390	8,524	8.17
	軽自動車税	28,682	2,779	9.69
	合 計	165,552	18,921	11.43
30	市 県 民 税	31,995	7,392	23.10
	固定資産税・都市計画税	105,525	8,432	7.99
	軽自動車税	28,709	2,684	9.35
	合 計	166,229	18,508	11.13
令和 元	市 県 民 税	31,060	7,005	22.55
	固定資産税・都市計画税	106,868	8,600	8.05
	軽自動車税	28,933	2,657	9.18
	合 計	166,861	18,262	10.94
2	市 県 民 税	30,570	7,466	24.42
	固定資産税・都市計画税	107,848	8,009	7.43
	軽自動車税	28,987	2,275	7.85
	合 計	167,405	17,750	10.60

7 年度別延滞金収納状況

(単位：円)

税目	年度	平成29	30	令和元	2
延滞金		35,749,378	34,246,146	23,663,006	17,056,193

[7] 証 明

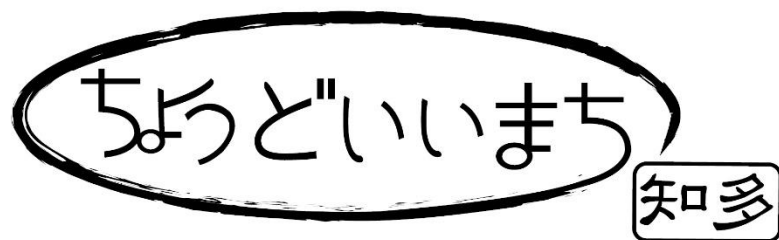
1 諸証明等の交付に関する調

(1) 令和2年度諸証明等月別交付件数調

区分	4月	5月	6月	7月	8月	9月	10月	11月	12月	1月	2月	3月	計
資産証明	383	209	273	319	259	244	252	177	179	243	222	183	2,943
車庫証明	0	0	0	0	0	0	0	0	0	0	0	0	0
所得課税証明	630	378	1,628	1,113	829	660	624	509	398	457	466	646	8,338
納税証明	87	87	123	89	104	117	92	105	88	81	131	138	1,242
減税証明	44	23	44	48	45	28	36	33	37	27	18	39	422
諸証明	48	90	98	47	45	43	36	36	43	29	38	68	621
閲 覧	102	67	77	80	62	104	55	68	71	91	95	85	957
車検用納税証明	244	139	254	144	152	207	210	182	213	287	264	331	2,627
評価通知	359	137	161	163	134	100	184	175	137	134	96	108	1,888
公 用	20	47	48	15	5	27	50	17	20	13	17	16	295
無 料	0	0	0	3	0	2	2	2	1	2	2	4	18
合 計	1,917	1,177	2,706	2,021	1,635	1,532	1,541	1,304	1,187	1,364	1,349	1,618	19,351

(2) 年度別諸証明等交付件数調

区分	平成28			29			30			令和元			2		
	証明	閲覧	無料	証明	閲覧	無料	証明	閲覧	無料	証明	閲覧	無料	証明	閲覧	無料
本 庁	15,509	1,256	3,544	18,121	821	4,762	18,017	945	5,139	16,187	918	4,957	13,566	957	4,828
東部サービスセンター	834	0	360												
岡田サービスセンター	512	0	203												
旭サービスセンター	1,323	0	636												
合 計	18,178	1,256	4,743	18,121	821	4,762	18,017	945	5,139	16,187	918	4,957	13,566	957	4,828
前年比 (%)	101.8	104.4	100.3	99.7	65.4	100.4	99.4	115.1	107.9	89.8	97.1	96.5	83.8	104.2	97.4



令和3年度 市税概要

令和3年11月1日 発行

知多市総務部税務課

〒478-8601 知多市緑町1番地

電 話 0562-33-3151 (代表) F A X 0562-32-4610

U R L <https://www.city.chita.lg.jp>

E-Mail : zeimu@city.chita.lg.jp