

令和4年度 市税概要

令和4年12月

知 多 市

目次

[1] 市の概要

1 市勢	1
(1) 知多市役所の位置	1
(2) 知多市のうつりかわり	1
2 令和4年度知多市行政機構図	2
3 税務の機構	3
4 財政	4
(1) 令和4年度一般会計当初予算額	4
(2) 令和3年度一般会計決算額	5

[2] 総括

1 令和4年度市税当初予算額	6
2 令和3年度市税決算額	6
3 市税の賦課徴収に要する経費	7

[3] 市民税課税状況

1 個人市民税	8
(1) 年度別個人市県民税納税義務者調	8
(2) 年度別個人市県民税賦課実績及び県民税確定按分率	8
(3) 個人市民税の所得区分別納税義務者等の推移	9
2 法人市民税	11
(1) 年度別法人市民税調定額	11
(2) 月別法人市民税調定額	11
(3) 法人均等割納税義務者数（地方税法第312条第1項による区分）	12

[4] 固定資産税・都市計画税課税状況

1 固定資産税	13
(1) 年度別調定額（現年課税分）	13
(2) 年度別納税義務者数	13
(3) 固定資産税の概要（令和4年度）	14
① 土地	14
② 家屋	15
(4) 年度別固定資産評価状況	16
① 土地	16
② 家屋	17
③ 家屋の増減状況	17
④ 償却資産の状況	18
⑤ 国有資産等所在市町村交付金の状況	19

2	都市計画税	20
	(1)都市計画税の課税区域	20
	(2)課税状況（法定免税点以上のもの）	21
[5]	諸税課税状況	
1	年度別市たばこ税調定額調	22
2	年度別特別とん譲与税調定額調	22
3	年度別軽自動車税状況	23
4	年度別国民健康保険税に関する調	25
[6]	徴収	
1	徴収実績	26
	(1)令和3年度市税徴収実績	26
	(2)年度別市税徴収実績	27
	(3)令和3年度市税月別収入状況（現年分）	29
2	年度別不納欠損処分状況	31
3	滞納処分	33
	(1)年度別差押状況	33
	(2)年度別公売及び交付要求額	33
	(3)年度別滞納処分執行停止額	33
4	令和3年度口座振替状況	34
5	年度別コンビニ収納取扱件数	34
6	年度別督促状発送状況	34
7	年度別延滞金収納状況	34
[7]	証 明	
1	諸証明等の交付に関する調	35
	(1)令和3年度諸証明等月別交付件数調	35
	(2)年度別諸証明等交付件数調	35

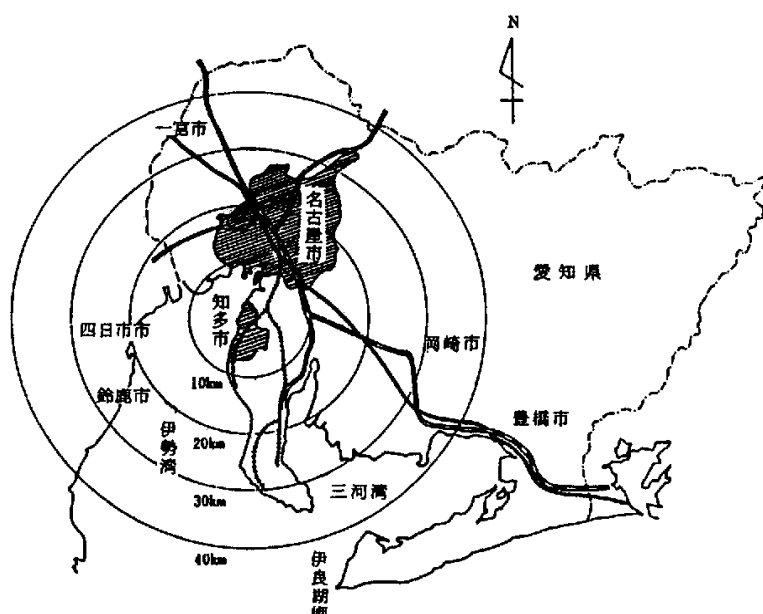
[1] 市の概要

1 市勢

市制施行	昭和45年9月1日	令和4年4月1日現在
		人口 84,227人
		世帯数 36,464世帯
都市形態	住宅工業都市	面積 45.90km ²
		東西延長 9.84km
		南北延長 8.74km

(1) 知多市役所の位置

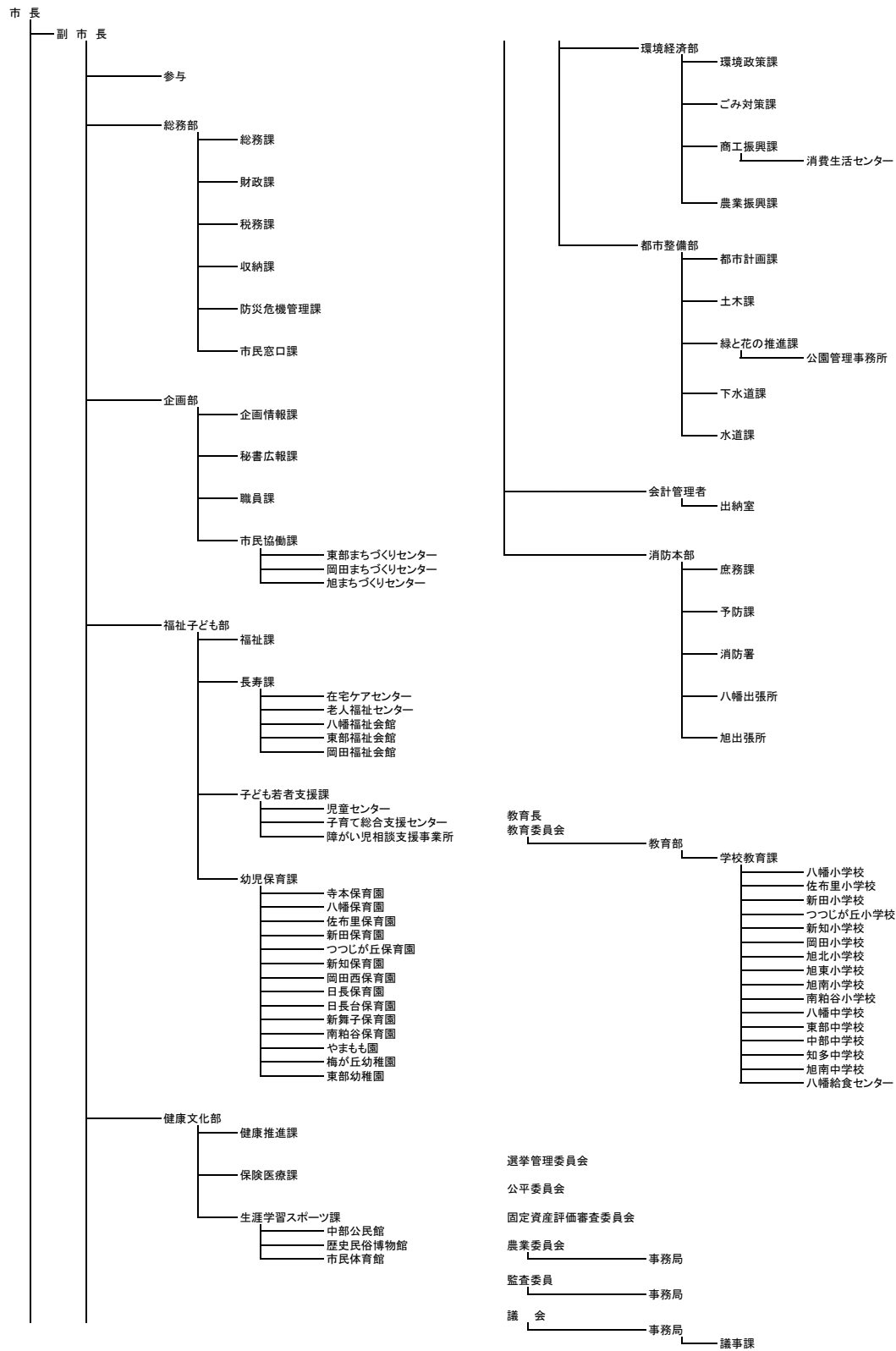
東 経 136° 51' 53"
北 緯 34° 59' 48"



(2) 知多市のうつりかわり

年度	面積(km ²)	人口	世帯	人口密度
昭和45	37.94	38,943	9,147	1,026
50	44.28	55,118	14,454	1,245
55	45.95	64,823	17,908	1,411
60	45.95	69,956	19,590	1,522
平成元	45.95	74,646	21,552	1,625
5	44.65	78,496	23,949	1,758
10	45.20	80,775	26,496	1,787
15	45.43	83,407	29,102	1,836
20	45.43	86,212	32,338	1,898
25	45.76	85,822	33,590	1,875
30	45.90	85,488	35,281	1,862
令和元	45.90	85,190	35,502	1,855
2	45.90	85,377	36,117	1,860
3	45.90	85,061	36,428	1,853
4	45.90	84,227	36,464	1,835

2 令和4年度知多市行政機構図



3 税務の機構

令和4年4月1日現在

課名	チーム名	職名及び人員						取扱事務
		課長	課長補佐	統括主任	主任	主事	書記	
税務課	市民税チーム	1	-	1	1	2	3	1 個人市民税の調査及び賦課に関する事 2 個人市民税の課税資料に関する事
	諸税チーム		-	2	-	2	2	1 国民健康保険税の調査及び賦課に関する事 2 税務に係る証明（市民窓口課で分掌する事務を除く）に関する事 3 法人市民税、軽自動車税及び市たばこ税の調査及び賦課に関する事 4 課の庶務に関する事
	土地チーム		-	1	-	3	1	1 土地に係る固定資産税及び都市計画税の調査及び賦課に関する事 2 土地に係る固定資産税及び都市計画税の課税資料に関する事 3 特別土地保有税の調査及び賦課に関する事 4 国有資産等所在市町村交付金に関する事 5 償却資産に係る固定資産税の調査及び賦課に関する事 6 償却資産に係る固定資産税の課税資料に関する事
	家屋チーム		-	1	2	2	1	1 家屋に係る固定資産税及び都市計画税の調査及び賦課に関する事 2 家屋に係る固定資産税及び都市計画税の課税資料に関する事
収納課	収納管理チーム	1	1	1	-	2	-	1 市税及び国民健康保険税の徴収及び過誤納還付に関する事 2 市税及び国民健康保険税の督促、納税の猶予及び滞納処分に関する事 3 市税及び国民健康保険税の欠損処分に関する事
	収納対策チーム		1	-	-	3	1	4 市税及び国民健康保険税の徴収嘱託及び徴収受託に関する事 5 し尿くみ取り手数料及び市営住宅使用料の滞納繰越分に関する事 6 納税奨励、振替納税等に関する事
	合計	2	2	6	3	14	8	35

4 財 政

(1) 令和4年度一般会計当初予算額

歳 入		
科 目	予 算 額	構 成 比
	千円	%
1 市 税	14,831,571	50.6
2 地方譲与税	309,600	1.1
3 利子割交付金	15,000	0.1
4 配当割交付金	70,000	0.2
5 株式等譲渡所得割交付金	60,000	0.2
6 法人事業税交付金	90,000	0.3
7 地方消費税交付金	1,700,000	5.8
8 環境性能割交付金	75,000	0.3
9 地方特例交付金	90,000	0.3
10 地方交付税	876,000	3.0
11 交通安全対策特別交付金	11,000	0.0
12 分担金及び負担金	41,131	0.1
13 使用料及び手数料	762,352	2.6
14 国庫支出金	3,768,722	12.8
15 県支出金	2,036,956	6.9
16 財産収入	882,201	3.0
17 寄 附 金	202,501	0.7
18 繰 入 金	866,507	3.0
19 繰 越 金	320,000	1.1
20 諸 収 入	1,675,659	5.7
21 市 債	657,800	2.2
合 計	29,342,000	100.0

歳 出		
科 目	予 算 額	構 成 比
	千円	%
1 議 会 費	238,314	0.8
2 総 務 費	3,558,674	12.1
3 民 生 費	12,537,755	42.7
4 衛 生 費	4,060,744	13.8
5 労 働 費	45,588	0.2
6 農林水産業費	218,610	0.8
7 商 工 費	402,121	1.4
8 土 木 費	2,762,935	9.4
9 消 防 費	976,392	3.3
10 教 育 費	2,579,955	8.8
11 災害復旧費	28,000	0.1
12 公 債 費	1,882,911	6.4
13 諸支出金	1	0.0
14 予 備 費	50,000	0.2
合 計	29,342,000	100.0

(2) 令和3年度一般会計決算額

歳 入		
科 目	決 算 額	構 成 比
	千円	%
1 市 税	15,130,869	46.0
2 地方譲与税	314,481	1.0
3 利子割交付金	8,427	0.0
4 配当割交付金	103,344	0.3
5 株式等譲渡所得割交付金	117,982	0.4
6 法人事業税交付金	99,506	0.3
7 地方消費税交付金	1,836,898	5.6
8 環境性能割交付金	45,118	0.1
9 地方特例交付金	219,185	0.7
10 地方交付税	1,100,001	3.3
11 交通安全対策特別交付金	10,487	0.0
12 分担金及び負担金	30,025	0.1
13 使用料及び手数料	785,656	2.4
14 国庫支出金	6,759,276	20.6
15 県支出金	1,804,248	5.5
16 財産収入	59,303	0.2
17 寄附金	140,232	0.4
18 繰入金	741,302	2.3
19 繰越金	609,622	1.8
20 諸収入	1,633,791	5.0
21 市債	1,326,500	4.0
合 計	32,876,253	100.0

歳 出		
科 目	決 算 額	構 成 比
	千円	%
1 議 会 費	224,688	0.7
2 総 務 費	2,675,310	8.7
3 民 生 費	13,446,848	43.6
4 衛 生 費	4,941,514	16.0
5 労 働 費	44,431	0.2
6 農林水産業費	186,078	0.6
7 商 工 費	1,273,219	4.1
8 土 木 費	2,618,258	8.5
9 消 防 費	1,051,875	3.4
10 教 育 費	2,607,748	8.5
11 災害復旧費	0	0.0
12 公 債 費	1,742,487	5.7
13 諸支出金	0	0.0
14 予 備 費	0	0.0
合 計	30,812,456	100.0

[2] 総括

1 令和4年度市税当初予算額

科 目	現年課税分	滞 納 繰越分	合 計	構成比
市 民 税	千円 5,163,400	千円 60,100	千円 5,223,500	% 35.2
個 人	4,779,100	59,000	4,838,100	32.6
法 人	384,300	1,100	385,400	2.6
固 定 資 産 税	7,828,371	28,000	7,856,371	53.0
純固定資産税	7,782,200	28,000	7,810,200	52.7
交付金	46,171	--	46,171	0.3
軽自動車税	232,600	2,100	234,700	1.6
種別割	218,600	2,100	220,700	1.5
環境性能割	14,000	--	14,000	0.1
市たばこ税	414,300	--	414,300	2.8
特別土地保有税	0	0	0	0.0
都市計画税	1,099,700	3,000	1,102,700	7.4
合 計	14,738,371	93,200	14,831,571	100.0

2 令和3年度市税決算額

科 目	現年課税分	滞 納 繰越分	合 計	構成比
市 民 税	千円 5,441,349	千円 52,823	千円 5,494,172	% 36.3
個 人	4,976,652	50,513	5,027,165	33.2
法 人	464,697	2,310	467,007	3.1
固 定 資 産 税	7,856,949	30,322	7,887,271	52.2
純固定資産税	7,814,446	30,322	7,844,768	51.9
交付金	42,503	--	42,503	0.3
軽自動車税	224,821	1,670	226,491	1.5
市たばこ税	427,796	--	427,796	2.8
特別土地保有税	0	0	0	0.0
都市計画税	1,090,906	4,233	1,095,139	7.2
合 計	15,041,821	89,048	15,130,869	100.0

3 市税の賦課徴収に要する経費

区分		年度					
		30	令和元	2	3		
税収入額	(1) 市税	千円 15,105,507	千円 15,314,462	千円 15,725,476	千円 15,130,869		
	(2) 県民税	3,397,550	3,423,481	3,459,335	3,342,672		
	(3) 合計	18,503,057	18,737,943	19,184,811	18,473,541		
徴 税 費	人件費	(4) 基本給	114,267	108,091	108,994	102,406	
		(5) 諸手当	超過勤務手当	9,041	9,419	10,879	10,489
			税務特別手当	122	100	72	98
			その他手当	71,112	65,673	66,828	58,176
			(6) その他	39,575	36,447	45,825	44,535
		(7) 小計	234,117	219,730	232,598	215,704	
		需用費	(8) 旅費	49	51	411	410
	(9) 賃金		11,174	11,419	0	0	
	(10) その他		51,350	75,408	50,603	52,418	
	(11) 小計		62,573	86,878	51,014	52,828	
	報奨金等	(12) 納期前納付報奨金	0	0	0	0	
		(13) その他	2,833	2,979	3,717	7,756	
		(14) 小計	2,833	2,979	3,717	7,756	
	(15) 合計		299,523	309,587	287,329	276,288	
	県民税徴 収取扱費	(16) 納税義務者数を基準 にした金額	134,877	135,405	137,546	137,675	
(17) 報奨金の額に相当す る金額		0	0	0	0		
(18) 合計		134,877	135,405	137,546	137,675		
(19) (15) - (18)		164,646	174,182	149,783	138,613		
税収入に対す る徴税費の割 合 (%)	(20) (15) ÷ (3)	1.6	1.7	1.5	1.5		
	(21) (19) ÷ (1)	1.1	1.1	1.0	0.9		
徴税吏員数 (人)		36	36	38	34		

※市町村課税状況等の調による。徴税吏員数は国保支弁職員を除く。

[3] 市民税課税状況

1 個人市民税

(1) 年度別個人市県民税納税義務者調

区分	平成30		令和元		2		3		4	
	納税義務者数	構成比 前年比	納税義務者数	構成比 前年比	納税義務者数	構成比 前年比	納税義務者数	構成比 前年比	納税義務者数	構成比 前年比
均等割のみの人	4,086	9.0 103.3	4,050	8.9 99.1	4,063	8.8 100.3	4,112	8.9 101.2	3,974	8.7 96.6
所得割のみの人	431	1.0 106.4	475	1.0 110.2	407	0.9 85.7	351	0.8 86.2	292	0.6 83.2
両方の人	40,876	90.0 100.2	41,085	90.1 100.5	41,791	90.3 101.7	41,782	90.3 100.0	41,513	90.7 99.4
合計	45,393	100.0 100.5	45,610	100.0 100.5	46,261	100.0 101.4	46,245	100.0 100.0	45,779	100.0 99.0

※平成30年度から令和3年度までは各年度末賦課状況による。
令和4年度は当初賦課状況による。

(2) 年度別個人市県民税賦課実績及び県民税確定按分率

区分	年度	平成30		令和元		2		3		4	
		調定額	前年比	調定額	前年比	調定額	前年比	調定額	前年比	調定額	前年比
市 民 税	所得割	4,910,226	100.1	4,989,405	101.6	5,037,399	101.0	4,784,306	95.0	4,913,212	102.7
	均等割	156,879	100.5	157,540	100.4	159,965	101.5	160,101	100.1	159,205	99.4
	計	5,067,105	100.1	5,146,945	101.6	5,197,364	101.0	4,944,407	95.1	5,072,417	102.6
県 民 税	所得割	3,272,469	100.1	3,325,198	101.6	3,357,088	101.0	3,188,368	95.0	3,274,309	102.7
	均等割	89,642	100.5	90,040	100.4	91,409	101.5	91,486	100.1	90,974	99.4
	計	3,362,111	100.1	3,415,238	101.6	3,448,497	101.0	3,279,854	95.1	3,365,283	102.6
合計	8,429,216	100.1	8,562,183	101.6	8,645,861	101.0	8,224,261	95.1	8,437,700	102.6	
県民税 確定按分率		39.88%		39.88%		39.88%		39.88%		39.88%	

※平成30年度から令和3年度までは各年度末賦課状況による。
令和4年度は当初賦課状況・特定按分率による。

(3) 個人市民税の所得区分別納税義務者等の推移

年度	区分 所得者区分	均等割のみ納める者		所得割のみ納める者		均等割と
		納税義務者数 ①	均等割額 ②	納税義務者数 ③	所得割額 ④	納税義務者数 ⑤
		人	千円	人	千円	人
平成30	給与所得者	2,138	7,483	-	-	32,159
	営業所得者	187	654	-	-	1,274
	農業所得者	6	21	-	-	59
	その他の所得者	1,661	5,813	-	-	7,267
	家屋敷等のみ	-	-	-	-	-
	計	3,992	13,971	-	-	40,759
令和元	給与所得者	2,085	7,298	-	-	32,429
	営業所得者	191	669	-	-	1,272
	農業所得者	9	31	-	-	45
	その他の所得者	1,680	5,880	-	-	7,228
	家屋敷等のみ	-	-	-	-	-
	計	3,965	13,878	-	-	40,974
2	給与所得者	2,061	7,214	-	-	33,104
	営業所得者	177	619	-	-	1,305
	農業所得者	8	28	-	-	45
	その他の所得者	1,732	6,062	-	-	7,129
	家屋敷等のみ	-	-	-	-	-
	計	3,978	13,923	-	-	41,583
3	給与所得者	2,127	7,445	-	-	33,136
	営業所得者	161	563	-	-	1,347
	農業所得者	3	10	-	-	39
	その他の所得者	1,727	6,045	-	-	7,111
	家屋敷等のみ	-	-	-	-	-
	計	4,018	14,063	-	-	41,633
4	給与所得者	2,004	7,014	-	-	33,062
	営業所得者	191	669	-	-	1,307
	農業所得者	6	21	-	-	33
	その他の所得者	1,765	6,177	-	-	7,107
	家屋敷等のみ	-	-	-	-	-
	計	3,966	13,881	-	-	41,509

※市町村課税状況等の調による。

所得割を納める者		合 計				納税義務者数 ① + ③ + ⑤
		均等割を納める者		所得割を納める者		
均等割額 ⑥	所得割額 ⑦	納税義務者数 ① + ⑤	均等割額 ② + ⑥	納税義務者数 ③ + ⑤	所得割額 ④ + ⑦	
千円	千円	人	千円	人	千円	人
112,557	4,221,954	34,297	120,040	32,159	4,221,954	34,297
4,459	179,619	1,461	5,113	1,274	179,619	1,461
207	7,764	65	228	59	7,764	65
25,435	483,518	8,928	31,248	7,267	483,518	8,928
-	-	-	-	-	-	-
142,658	4,892,855	44,751	156,629	40,759	4,892,855	44,751
113,501	4,274,978	34,514	120,799	32,429	4,274,978	34,514
4,452	186,905	1,463	5,121	1,272	186,905	1,463
158	4,700	54	189	45	4,700	54
25,298	495,805	8,908	31,178	7,228	495,805	8,908
-	-	-	-	-	-	-
143,409	4,962,388	44,939	157,287	40,974	4,962,388	44,939
115,864	4,346,356	35,165	123,078	33,104	4,346,356	35,165
4,568	198,814	1,482	5,187	1,305	198,814	1,482
157	4,952	53	185	45	4,952	53
24,952	471,675	8,861	31,014	7,129	471,675	8,861
-	-	-	-	-	-	-
145,541	5,021,797	45,561	159,464	41,583	5,021,797	45,561
115,976	4,102,729	35,263	123,421	33,136	4,102,729	35,263
4,715	189,468	1,508	5,278	1,347	189,468	1,508
137	3,605	42	147	39	3,605	42
24,889	465,007	8,838	30,934	7,111	465,007	8,838
-	-	-	-	-	-	-
145,717	4,760,809	45,651	159,780	41,633	4,760,809	45,651
115,717	4,128,733	35,066	122,731	33,062	4,128,733	35,066
4,574	210,569	1,498	5,243	1,307	210,569	1,498
116	3,139	39	137	33	3,139	39
24,875	563,787	8,872	31,052	7,107	563,787	8,872
-	-	-	-	-	-	-
145,282	4,906,228	45,475	159,163	41,509	4,906,228	45,475

2 法人市民税

(1) 年度別法人市民税調定額

年度	調定件数	調定額			対前年比
		法人税割	均等割	合計	
平成30	1,854	411,103	155,644	566,747	97.2
令和元	1,908	419,954	160,386	580,340	102.4
2	1,839	461,138	161,790	622,928	107.3
3	1,895	300,444	165,066	465,510	74.7

(2) 月別法人市民税調定額

区分 月	令和2年度			令和3年度		
	法人税割	均等割	合計	法人税割	均等割	合計
4月	8,960	4,531	13,491	11,524	5,377	16,901
5月	112,901	57,100	170,001	129,373	67,860	197,233
6月	28,304	8,470	36,774	5,944	4,350	10,294
7月	166,611	11,715	178,326	3,529	5,137	8,666
8月	4,354	5,618	9,972	5,032	6,252	11,284
9月	5,898	7,928	13,826	4,801	6,778	11,579
10月	5,960	10,246	16,206	11,750	12,086	23,836
11月	48,806	27,911	76,717	51,990	27,883	79,873
12月	68,880	13,346	82,226	63,940	14,811	78,751
1月	5,048	2,922	7,970	2,396	3,331	5,727
2月	2,725	7,115	9,840	5,228	5,507	10,735
3月	2,691	4,888	7,579	4,937	5,694	10,631
合計	461,138	161,790	622,928	300,444	165,066	465,510

(3) 法人均等割納税義務者数（地方税法第312条第1項による区分）

区 分	年 度		
	2	3	4
第1号に該当する法人 （2号～9号以外の法人）	941	958	1,007
第2号に該当する法人 （資本等の金額が1千万円以下で従業者数50人超の法人）	11	12	13
第3号に該当する法人 （資本等の金額が1千万円超1億円以下で従業者数50人以下の法人）	173	178	182
第4号に該当する法人 （資本等の金額が1千万円超1億円以下で従業者数50人超の法人）	21	17	17
第5号に該当する法人 （資本等の金額が1億円超10億円以下で従業者数50人以下の法人）	63	57	59
第6号に該当する法人 （資本等の金額が1億円超10億円以下で従業者数50人超の法人）	11	10	12
第7号に該当する法人 （資本等の金額が10億円超で従業者数50人以下の法人）	70	66	64
第8号に該当する法人 （資本等の金額が10億円超50億円以下で従業者数が50人超の法人）	3	3	2
第9号に該当する法人 （資本等の金額が50億円超で従業者数が50人超の法人）	14	16	15
法 人 で な い 社 団 等	0	0	0
合 計	1,307	1,317	1,371
法 人 税 割 納 税 義 務 者 数	1,299	1,307	1,361
法 人 税 割 納 税 者 数	597	563	573

※市町村税課税状況等の調による。

[4] 固定資産税・都市計画税課税状況

1 調定額及び納税義務者

(1) 年度別調定額（現年課税分）

年度 区分	平成30		令和元		2		3		4	
	調定額 (千円)	前年比 (%)	調定額 (千円)	前年比 (%)	調定額 (千円)	前年比 (%)	調定額 (千円)	前年比 (%)	調定額 (千円)	前年比 (%)
固定資産税	7,701,121	98.3	7,831,157	101.7	8,108,810	103.5	7,839,119	96.7	8,020,253	102.3
土地	2,682,687	99.2	2,678,778	99.9	2,672,261	99.8	2,604,804	97.5	2,607,867	100.1
家屋	2,114,266	97.5	2,161,811	102.2	2,242,619	103.7	2,143,317	95.6	2,227,990	104.0
償却資産	2,904,168	98.0	2,990,568	103.0	3,193,930	106.8	3,090,998	96.8	3,184,396	103.0
交付金	42,726	100.0	42,506	99.5	42,503	100.0	42,503	100.0	50,578	119.0
都市計画税	1,103,615	98.4	1,111,897	100.8	1,127,249	101.4	1,095,214	97.2	1,111,143	101.5
土地	687,754	98.9	685,908	99.7	684,461	99.8	669,058	97.7	671,456	100.4
家屋	415,861	97.5	425,989	102.4	442,788	103.9	426,156	96.2	439,687	103.2
合計	8,847,462	98.3	8,985,560	101.6	9,278,562	103.3	8,976,836	96.7	9,181,974	102.3

※平成30年度から令和3年度までは決算状況による。令和4年度は7月末現在の状況による。

(2) 年度別納税義務者数

年度 区分	平成30		令和元		2		3		4	
	人数 (人)	前年比 (%)	人数 (人)	前年比 (%)	人数 (人)	前年比 (%)	人数 (人)	前年比 (%)	人数 (人)	前年比 (%)
固定資産税	33,026	100.8	33,354	101.0	33,524	100.5	33,726	100.6	33,791	100.2
土地	24,369	101.1	24,627	101.1	24,858	100.9	25,118	101.0	25,236	100.5
家屋	25,705	100.9	25,894	100.7	26,130	100.9	26,367	100.9	26,519	100.6
償却資産	821	96.7	896	109.1	878	98.0	817	93.1	853	104.4
交付金	4	100.0	4	100.0	4	100.0	4	100.0	4	100.0
都市計画税	28,064	100.9	28,332	101.0	28,539	100.7	28,746	100.7	28,828	100.3
土地	20,996	101.0	21,265	101.3	21,492	101.1	21,722	101.1	21,840	100.5
家屋	22,189	101.0	22,402	101.0	22,654	101.1	22,893	101.1	23,024	100.6

※平成30年度から令和3年度までは決算状況による。令和4年度は7月末現在の状況による。

2 固定資産税

(1) 固定資産税の概要（令和4年度）

① 土地

区分 地目	項目	総数	非課税	評価総数	課税標準額		
					法定免税点 未満のもの	法定免税点 以上のもの	
一般田	地積 (㎡)	5,722,890	57,863	5,665,027	418,735	5,246,292	
	筆数 (筆)	7,631	29	7,602	662	6,940	
	決定価格 (千円)			673,837	47,447	626,390	671,967
市街化区域田 介在田	地積 (㎡)	131,270		131,270	2,024	129,246	
	筆数 (筆)	222		222	4	218	
	決定価格 (千円)			2,817,672	351	2,817,321	793,909
一般畑	地積 (㎡)	6,719,402	73,412	6,645,990	612,219	6,033,771	
	筆数 (筆)	11,725	79	11,646	1,203	10,443	
	決定価格 (千円)			607,899	55,989	551,910	607,435
市街化区域畑 介在畑	地積 (㎡)	526,036	5,332	520,704	870	519,834	
	筆数 (筆)	1,935	23	1,912	25	1,887	
	決定価格 (千円)			11,933,305	4,290	11,929,015	3,988,768
宅地	地積 (㎡)	16,512,452	817,548	15,694,904	20,355	15,674,549	
	筆数 (筆)	64,799	1,127	63,672	748	62,924	
	決定価格 (千円)			446,771,028	283,632	446,487,396	169,208,758
介在山林	地積 (㎡)	1,891,105	265,401	1,625,704	300,222	1,325,482	
	筆数 (筆)	4,342	362	3,980	682	3,298	
	決定価格 (千円)			489,224	15,241	473,983	364,117
原野	地積 (㎡)	103,506	4,042	99,464	18,340	81,124	
	筆数 (筆)	619	57	562	75	487	
	決定価格 (千円)			53,166	1,489	51,677	38,355
雑種地	地積 (㎡)	3,099,126	1,575,923	1,523,203	60,140	1,463,063	
	筆数 (筆)	6,887	1,927	4,960	287	4,673	
	決定価格 (千円)			17,351,697	12,976	17,338,721	11,175,910
その他	地積 (㎡)	11,194,213	11,194,213				
	筆数 (筆)	31,751	31,751	0			
	決定価格 (千円)			0			
合計	地積 (㎡)	45,900,000	13,993,734	31,906,266	1,432,905	30,473,361	
	筆数 (筆)	129,911	35,355	94,556	3,686	90,870	
	決定価格 (千円)			480,697,828	421,415	480,276,413	186,849,219

※概要調書による。

② 家 屋

種類 \ 区分	項 目	棟 数	床面積 (㎡)	決定価格 (千円)
木 造	総 数	26,943	2,886,108	70,274,879
	法定免税点 未満のもの	881	46,142	77,507
	法定免税点 以上のもの	26,062	2,839,966	70,197,372
非木造	総 数	10,341	2,566,219	95,812,068
	法定免税点 未満のもの	206	4,375	23,524
	法定免税点 以上のもの	10,135	2,561,844	95,788,544
合 計	総 数	37,284	5,452,327	166,086,947
	法定免税点 未満のもの	1,087	50,517	101,031
	法定免税点 以上のもの	36,197	5,401,810	165,985,916
非課税家屋		669	353,362	

※概要調書による。

(4) 年度別固定資産評価状況

① 土 地

(除：非課税地)

区分 地目	年度	筆数	地積 (㎡)	決定価格 (千円)	前年比 (%)	単位当たり 価 格 (円/㎡)	提示平均 価 額 (円/㎡)
一 般 田	令和 2	7,659	5,747,139	684,879	99.9	119	119
	3	7,625	5,676,787	675,150	98.6	119	119
	4	7,602	5,665,027	673,837	99.8	119	119
市街化区域田 介在田	令和 2	229	137,108	2,245,833	101.0	16,380	
	3	223	133,749	2,937,797	130.8	21,965	
	4	222	131,270	2,817,672	95.9	21,465	
一 般 畑	令和 2	11,755	6,733,936	616,811	99.9	92	91
	3	11,676	6,652,012	608,329	98.6	91	91
	4	11,646	6,645,990	607,899	99.9	91	91
市街化区域畑 介在畑	令和 2	2,001	550,968	12,847,212	94.4	23,318	
	3	1,957	535,468	12,548,804	97.7	23,435	
	4	1,912	520,704	11,933,305	95.1	22,918	
宅 地	令和 2	63,216	15,673,531	455,353,839	100.2	29,052	29,499
	3	63,411	15,691,497	448,319,513	98.5	28,571	28,670
	4	63,672	15,694,904	446,771,028	99.7	28,466	28,670
介在山林	令和 2	4,008	1,633,669	521,676	97.3	319	
	3	3,995	1,631,854	502,694	96.4	308	
	4	3,980	1,625,704	489,224	97.3	301	
原 野	令和 2	578	102,371	66,730	98.8	652	
	3	573	101,266	63,735	95.5	629	
	4	562	99,464	53,166	83.4	535	
雑 種 地	令和 2	4,860	1,492,979	17,677,088	99.3	11,840	
	3	4,908	1,508,901	17,542,634	99.2	11,626	
	4	4,960	1,523,203	17,351,697	98.9	11,392	
合 計	令和 2	94,306	32,071,701	490,014,068	100.0	15,285	
	3	94,368	31,931,534	483,198,656	98.6	15,132	
	4	94,556	31,906,266	480,697,828	99.5	15,066	

※概要調書による。

② 家屋

(除：非課税家屋)

区分 種類	年度	棟数	床面積 (㎡)	決定価格 (千円)	前年比 (%)	単位当たり 価格(円/㎡)
木造	令和 2	26,783	2,849,540	69,866,462	105.2	24,519
	3	26,931	2,872,732	67,750,753	97.0	23,584
	4	26,943	2,886,108	70,274,879	103.7	24,349
非木造	令和 2	10,324	2,574,700	97,175,601	102.6	37,742
	3	10,358	2,582,751	95,644,422	98.4	37,032
	4	10,341	2,566,219	95,812,068	100.2	37,336
合計	令和 2	37,107	5,424,240	167,042,063	103.7	30,795
	3	37,289	5,455,483	163,395,175	97.8	29,951
	4	37,284	5,452,327	166,086,947	101.6	30,462

※概要調書による。

③ 家屋の増減状況

区分 種類	年度	棟数	床面積 (㎡)	決定価格 (千円)	前年比 (%)	単位当たり 価格(円/㎡)	
新 増 分	木造	令和 2	451	50,001	3,641,050	121.1	72,820
		3	362	42,161	3,251,660	89.3	77,125
		4	303	35,311	2,711,964	83.4	76,802
	非木造	令和 2	86	25,104	2,739,536	227.9	109,127
		3	92	16,311	1,484,352	54.2	91,003
		4	72	9,540	1,038,343	70.0	108,841
	合計	令和 2	537	75,105	6,380,586	151.6	84,956
		3	454	58,472	4,736,012	74.2	80,996
		4	375	44,851	3,750,307	79.2	83,617
減 少 分	木造	令和 2	297	23,983	189,556	96.3	7,904
		3	211	19,189	194,246	102.5	10,123
		4	273	21,403	193,216	99.5	9,028
	非木造	令和 2	102	13,384	264,431	64.9	19,757
		3	71	8,118	181,300	68.6	22,333
		4	96	26,778	900,134	496.5	33,615
	合計	令和 2	399	37,367	453,987	75.1	12,149
		3	282	27,307	375,546	82.7	13,753
		4	369	48,181	1,093,350	291.1	22,693

※概要調書による。

④ 償却資産の状況

年度 区分		2			3			4		
		決定価格 (千円)	課税標準額 (千円)	前年比 (%)	決定価格 (千円)	課税標準額 (千円)	前年比 (%)	決定価格 (千円)	課税標準額 (千円)	前年比 (%)
市長が価格等を決定したもの	構築物	63,585,782	57,753,930	102.9	61,558,452	56,736,658	98.2	58,583,882	56,246,869	99.1
	機械及び装置	83,252,734	80,097,945	102.7	80,470,240	77,563,487	96.8	82,927,271	81,043,565	104.5
	船舶	16,049	11,038	49.0	13,424	9,222	83.5	9,210	5,460	59.2
	航空機									
	車輛及び運搬具	521,521	521,521	70.8	508,584	506,845	97.2	476,578	476,578	94.0
	工具器具及び備品	5,539,662	5,531,526	102.1	5,211,864	5,071,489	91.7	5,877,239	5,859,579	115.5
	調整額									
	小計	152,915,748	143,915,960	102.6	147,762,564	139,887,701	97.2	147,874,180	143,632,051	102.7
法第389条	総務大臣配分	91,523,420	83,767,844	115.0	85,968,988	79,335,488	94.7	89,614,292	83,297,724	105.0
	県知事配分	259,091	256,195	95.7	251,474	248,709	97.1	253,930	252,578	101.6
	小計	91,782,511	84,024,039	115.0	86,220,462	79,584,197	94.7	89,868,222	83,550,302	105.0
法第743条 第1項										
合計		244,698,259	227,939,999	106.8	233,983,026	219,471,898	96.3	237,742,402	227,182,353	103.5

※概要調書による。

⑤ 国有資産等所在市町村交付金の状況

区分		2			3			4			
		数量 (㎡)	台帳価 格(千 円)	算 定 標準額 (千 円)	数量 (㎡)	台帳価 格(千 円)	算 定 標準額 (千 円)	数量 (㎡)	台帳価 格(千 円)	算 定 標準額 (千 円)	
国有資産		448	15,218	2,536	448	15,219	2,537	448	15,425	1,571	
公 有 資 産	住宅に係るもの	土 地 (1/6適用)	14,576	638,930	106,488	14,576	638,930	106,488	14,576	616,308	102,718
		土 地 (1/3適用)	該当 なし			該当 なし			該当 なし		
		家 屋 (2/5適用)	11,025	435,156	174,062	11,025	435,157	174,063	11,025	435,157	174,063
		土 地 (住宅以外)	344,588	2,254,353	2,254,353	344,588	2,254,354	2,254,354	344,544	2,205,517	2,205,517
		計	370,189	3,328,439	2,534,903	370,189	3,328,441	2,534,905	370,145	3,256,982	2,482,298
	水道施設等	土 地	652,227	483,033	483,033	652,227	483,033	483,033	652,227	483,033	488,033
		償却資産		15,482	15,482		15,483	15,483		1,274,124	644,804
		計	652,227	498,515	498,515	652,227	498,516	498,516	652,227	1,757,157	1,132,837
	合 計		1,022,864	3,842,172	3,035,954	1,022,864	3,842,176	3,035,958	1,022,820	5,029,564	3,616,706

※概要調書による。

3 都市計画税

(1) 都市計画税の課税区域

(単位：千㎡)

区 域	年度	市の面積	市街化区域	市街化調整区域
課 税 区 域	令和 2		15,101	
	3		15,101	
	4		15,081	
都 市 計 画 区 域	令和 2	45,900	20,208	25,692
	3	45,900	20,208	25,692
	4	45,900	20,523	25,377

※概要調書による。

(2) 課税状況（法定免税点以上のもの）

区分		年度		地積又は 床面積	決定価格 (千円)	課税標準額 (千円)	前年比 (%)
		令和	年度				
土地	宅地等	宅地	令和 2	13,630	412,922,991	209,198,934	100.1
			3	13,636	406,819,424	204,537,719	97.8
			4	13,658	406,189,436	204,801,277	100.1
		その他	令和 2	623	16,353,407	11,328,335	97.9
			3	623	16,176,814	11,059,578	97.6
			4	621	15,966,956	10,952,113	99.0
		小計	令和 2	14,253	429,276,398	220,527,269	99.9
			3	14,259	422,996,238	215,597,297	97.8
			4	14,279	422,156,392	215,753,390	100.1
	農地	令和 2	827	14,606,298	9,634,183	96.0	
		3	806	15,007,239	9,159,794	95.1	
		4	783	14,256,490	8,929,329	97.5	
	計	令和 2	15,080	443,882,696	230,161,452	100.1	
		3	15,065	438,003,477	224,757,091	97.7	
		4	15,062	436,412,882	224,682,719	100.0	
家屋	木造	令和 2	2,253,559	60,506,017	60,500,799	105.7	
		3	2,276,380	58,773,513	58,692,592	97.0	
		4	2,294,637	61,104,609	61,099,884	104.1	
	非木造	令和 2	2,309,988	87,455,980	87,370,069	102.8	
		3	2,287,628	84,739,751	83,507,229	95.6	
		4	2,296,099	85,843,147	85,741,950	102.7	
	計	令和 2	4,563,547	147,961,997	147,870,868	102.4	
		3	4,564,008	143,513,264	142,199,821	96.2	
		4	4,590,736	146,947,756	146,841,834	103.3	
合計	令和 2			591,844,693	378,032,320	100.9	
	3			581,516,741	366,956,912	97.1	
	4			583,360,638	371,524,553	101.2	

※概要調書による。

[5] 諸税課税状況

1 年度別市たばこ税調定額調

区分 \ 年度	平成30		令和元		2		3		4	
	千本	前年比 %	千本	前年比 %	千本	前年比 %	千本	前年比 %	千本	前年比 %
売渡たばこ数	71,912	92.0	69,918	97.2	68,460	97.9	67,777	97.0	63,237	93.3
調定額	千円	%	千円	%	千円	%	千円	%	千円	%
	387,895	95.7	395,785	102.0	401,986	101.6	427,796	103.8	414,300	96.8

※令和4年度は当初予算による。

2 年度別特別とん譲与税調定額調

区分 \ 年度	平成30		令和元		2		3		4	
	調定額 (千円)	前年比 (%)	調定額 (千円)	前年比 (%)	調定額 (千円)	前年比 (%)	調定額 (千円)	前年比 (%)	調定額 (千円)	前年比 (%)
特別とん譲与税	79,022	99.2	79,732	100.9	75,243	94.4	70,000	93.0	70,000	100.0

※令和4年度は当初予算による。

3 年度別軽自動車税状況

車種	年度・区分	旧税率 (~27年度)	税率 (28年度~)	平成30		令和元		2		3		4		
				台数	前年比	台数	前年比	台数	前年比	台数	前年比	台数	前年比	
原動機付自転車	50cc以下	円 1,000	円 2,000	台 3,131	% 95.9	台 3,016	% 96.3	台 2,915	% 96.7	台 2,783	% 95.5	台 2,715	% 97.6	
	90cc以下	1,200	2,000	164	97.6	168	102.4	166	98.8	169	101.8	178	105.3	
	125cc以下	1,600	2,400	415	102.7	423	101.9	446	105.4	471	105.6	524	111.3	
	ミニカー	2,500	3,700	37	97.4	40	108.1	38	95.0	42	110.5	45	107.1	
軽自動車	2輪	2,400	3,600	895	98.4	883	98.7	907	102.7	925	102.0	927	100.2	
	3輪	3,100	3,100	0	0.0	0	0.0	0	0.0	0	0.0	1	0.0	
	4輪 乗用	旧税率	7,200	7,200	11,705	89.2	10,357	88.5	8,852	85.5	7,567	85.5	6,460	85.4
		通常	/	10,800	3,101	201.0	4,596	148.2	6,024	131.1	7,499	124.5	9,461	126.2
		重課税率	/	12,900	2,430	108.3	2,610	107.4	2,818	108.0	2,978	105.7	3,122	104.8
		軽課75%	/	2,700	0	0.0	0	0.0	0	0.0	0	0.0	0	0.0
		軽課50%	/	5,400	260	51.0	223	85.8	175	78.5	83	47.4	0	0.0
		軽課25%	/	8,100	581	125.2	662	113.9	767	115.9	790	103.0	0	0.0
	4輪 貨物(自家用)	旧税率	4,000	4,000	2,189	87.6	1,903	86.9	1,627	85.5	1,372	84.3	1,163	84.8
		通常	/	4,500	597	160.9	816	136.7	1,058	129.7	1,297	122.6	1,540	118.7
		重課税率	/	6,000	1,225	101.7	1,248	101.9	1,252	100.3	1,301	103.9	1,312	100.8
		軽課75%	/	1,300	0	0.0	0	0.0	0	0.0	0	0.0	0	0.0
		軽課50%	/	2,500	0	0.0	0	0.0	0	0.0	0	0.0	0	0.0
		軽課25%	/	3,800	36	102.9	38	105.6	27	71.1	19	70.4	0	0.0
	4輪 貨物(営業用)	旧税率	3,000	3,000	38	77.6	32	84.2	28	87.5	19	67.9	23	121.1
		通常	/	3,800	16	266.7	24	150.0	38	158.3	47	123.7	51	108.5
		重課税率	/	4,500	10	200.0	10	100.0	12	120.0	22	183.3	19	86.4
		軽課75%	/	1,000	0	0.0	0	0.0	0	0.0	0	0.0	0	0.0
軽課50%		/	1,900	0	0.0	0	0.0	0	0.0	0	0.0	0	0.0	
軽課25%		/	2,900	3	300.0	7	233.3	1	14.3	1	100.0	0	0.0	

年度・区分 車種		旧税率 (~27年度)	税率 (28年度~)	平成30		令和元		2		3		4	
				台数	前年比	台数	前年比	台数	前年比	台数	前年比	台数	前年比
小型特殊	専ら雪上を走行するもの	2,400	3,200	0	0.0	0	0.0	0	0.0	0	0.0	0	0.0
	農耕作業用	1,600	2,400	356	99.2	349	98.0	343	98.3	353	102.9	364	103.1
	その他	4,700	5,900	67	95.7	60	89.6	55	91.7	54	98.2	50	92.6
2輪小型自動車		4,000	6,000	1,118	101.8	1,140	102.0	1,132	99.3	1,183	104.5	1,220	103.1
課税台数				28,374	100.0	28,605	100.8	28,681	100.3	28,975	101.0	29,175	100.7
非課税台数				102	102.0	107	104.9	110	102.8	97	88.2	94	96.9
減免台数				312	104.7	321	102.9	318	99.1	341	107.2	329	96.5

※市町村課税状況等の調による。

4 年度別国民健康保険税に関する調

区分		年度			平成30			令和元			2			3		
		医療分	支援分	介護分	医療分	支援分	介護分	医療分	支援分	介護分	医療分	支援分	介護分			
課税割合	所得割(%)	54	60	51	55	61	52	54	58	52	53	57	52			
	資産割(%)	廃止	廃止	廃止												
	均等割(%)	30	27	30	29	26	29	30	28	29	30	28	29			
	平等割(%)	16	13	19	16	13	19	16	14	19	17	15	19			
税率	所得割(%)	5.1	2.1	1.7	5.1	2.1	1.7	5.2	2.2	1.7	5.2	2.2	1.7			
	資産割(%)	廃止	廃止	廃止												
	均等割(円)	21,600	7,200	9,600	21,600	7,200	9,600	22,800	8,400	9,600	22,800	8,400	9,600			
	平等割(円)	特定世帯	9,600	3,000		9,600	3,000		10,200	3,600		10,200	3,600			
特定継続世帯		14,400	4,500		14,400	4,500		15,300	5,400		15,300	5,400				
特定世帯・特定継続世帯以外		19,200	6,000	7,200	19,200	6,000	7,200	20,400	7,200	7,200	20,400	7,200	7,200			
税額(千円)		1,098,049	409,726	134,017	1,057,182	393,294	131,114	1,098,027	429,023	130,089	1,044,503	408,191	126,266			
納税義務者数(世帯)		11,059	11,059	4,233	10,771	10,771	4,105	10,682	10,682	4,023	10,400	10,400	3,965			
平均年税額	一世帯当たり(円)	99,290	37,049	31,660	98,151	36,514	31,940	102,792	40,163	32,336	100,433	39,249	31,845			
	一人当たり(円)	61,605	22,987	26,938	61,943	23,044	27,264	65,711	25,675	27,655	64,993	25,399	27,354			
徴収率(%)		93.4			93.4			94.2			94.1					

※国民健康保険税に関する調による。

[6] 徴収

1 徴収実績

(1) 令和3年度市税徴収実績

区分 税目	調定額 (千円)			収入済額 (千円)			徴収率 (%)		
	現年課税分	滞納 繰越分	合計	現年課税分	滞納 繰越分	合計	現年分	滞納分	合計
1 普通税	14,040,334	250,022	14,290,356	13,950,915	84,815	14,035,730	99.4	33.9	98.2
(1) 市民税	5,503,728	164,489	5,668,217	5,441,349	52,823	5,494,172	98.9	32.1	96.9
(ア) 個人均等割	159,987	5,088	165,075	158,032	1,604	159,636	98.8	31.5	96.7
(イ) 所得割	4,878,230	155,143	5,033,373	4,818,620	48,909	4,867,529	98.8	31.5	96.7
(ウ) 法人均等割	165,066	1,510	166,576	164,778	819	165,597	99.8	54.2	99.4
(エ) 法人税割	300,445	2,748	303,193	299,919	1,491	301,410	99.8	54.3	99.4
(2) 固定資産税	7,881,622	78,780	7,960,402	7,856,949	30,322	7,887,271	99.7	38.5	99.1
(ア) 純固定資産税	7,839,119	78,780	7,917,899	7,814,446	30,322	7,844,768	99.7	38.5	99.1
土地	2,604,804	26,177	2,630,981	2,596,606	10,075	2,606,681	99.7	38.5	99.1
家屋	2,143,317	21,540	2,164,857	2,136,571	8,291	2,144,862	99.7	38.5	99.1
償却資産	3,090,998	31,063	3,122,061	3,081,269	11,956	3,093,225	99.7	38.5	99.1
(イ) 交付金	42,503		42,503	42,503		42,503	100.0	0.0	100.0
(3) 軽自動車税	227,188	6,753	233,941	224,821	1,670	226,491	99.0	24.7	96.8
(ア) 軽自動車税	219,750	6,753	226,503	217,383	1,670	219,053	98.9	24.7	96.7
(イ) 環境性能割	7,438		7,438	7,438	0	7,438	100.0	0.0	100.0
(4) 市たばこ税	427,796	0	427,796	427,796	0	427,796	100.0	0.0	100.0
(5) 特別土地保有税	0	0	0	0	0	0	0.0	0.0	0.0
2 目的税	1,095,214	10,998	1,106,212	1,090,906	4,233	1,095,139	99.6	38.5	99.0
(1) 都市計画税	1,095,214	10,998	1,106,212	1,090,906	4,233	1,095,139	99.6	38.5	99.0
(ア) 土地	669,058	6,718	675,776	666,426	2,586	669,012	99.6	38.5	99.0
(イ) 家屋	426,156	4,280	430,436	424,480	1,647	426,127	99.6	38.5	99.0
合計	15,135,548	261,020	15,396,568	15,041,821	89,048	15,130,869	99.4	34.1	98.3

(2) 年度別市税徴収実績

税 目		年 度	平成29			30		
			調 定 額 (千円)	収入済額 (千円)	徴収率 (%)	調 定 額 (千円)	収入済額 (千円)	徴収率 (%)
市 民 税	個 人	現年課税分	5,072,168	5,004,785	98.7	5,115,069	5,048,668	98.7
		滞納繰越分	206,331	60,558	29.3	195,667	60,311	30.8
	法 人	現年課税分	582,999	582,106	99.8	566,747	565,570	99.8
		滞納繰越分	3,730	1,295	34.7	3,078	867	28.2
	小 計			5,865,228	5,648,744	96.3	5,880,561	5,675,416
固 定 資 産 税	一 般	現年課税分	7,838,865	7,807,483	99.6	7,710,880	7,678,103	99.6
		滞納繰越分	99,188	33,621	33.9	91,457	26,010	28.4
	交 付 金	現年課税分	42,731	42,731	100.0	42,726	42,726	100.0
	小 計			7,980,784	7,883,835	98.8	7,845,063	7,746,839
軽 自 動 車 税	軽自動車税	現年課税分	185,181	182,033	98.3	193,575	190,606	98.5
		滞納繰越分	7,782	2,587	33.2	7,194	2,151	29.9
	環境性能割	現年課税分	-	-	-	-	-	-
	小 計			192,963	184,620	95.7	200,769	192,757
市たばこ税		現年課税分	405,355	405,355	100.0	387,895	387,895	100.0
特別土地保有税		滞納繰越分	296,516	0	0.0	296,515	0	0.0
都 市 計 画 税		現年課税分	1,121,657	1,116,375	99.5	1,103,620	1,098,878	99.6
		滞納繰越分	14,183	4,807	33.9	13,089	3,722	28.4
		小 計	1,135,840	1,121,182	98.7	1,116,709	1,102,600	98.7
総 計		現年課税分	15,248,956	15,140,868	99.3	15,120,512	15,012,446	99.3
		滞納繰越分	627,730	102,868	16.4	607,000	93,061	15.3
		合 計	15,876,686	15,243,736	96.0	15,727,512	15,105,507	96.0

令和元			2			3		
調定額 (千円)	収入済額 (千円)	徴収率 (%)	調定額 (千円)	収入済額 (千円)	徴収率 (%)	調定額 (千円)	収入済額 (千円)	徴収率 (%)
5,152,411	5,089,779	98.8	5,213,324	5,150,714	98.8	5,038,217	4,976,652	98.8
178,053	60,354	33.9	163,300	53,272	32.6	160,231	50,513	31.5
580,340	579,456	99.8	622,928	621,202	99.7	465,511	464,697	99.8
3,087	865	28.0	2,969	706	23.8	4,258	2,310	54.3
5,913,891	5,730,454	96.9	6,002,521	5,825,894	97.1	5,668,217	5,494,172	96.9
7,831,157	7,799,557	99.6	8,108,810	8,079,216	99.6	7,839,119	7,814,446	99.7
87,414	30,151	34.5	84,855	31,389	37.0	78,780	30,322	38.5
42,505	42,505	100.0	42,503	42,503	100.0	42,503	42,503	100.0
7,961,076	7,872,213	98.9	8,236,168	8,153,108	99.0	7,960,402	7,887,271	99.1
202,826	200,177	98.7	210,636	208,389	98.9	219,750	217,383	98.9
7,185	2,251	31.3	6,969	1,937	27.8	6,753	1,670	24.7
2,205	2,205	100.0	7,176	7,176	100.0	7,438	7,438	100.0
212,216	204,633	96.4	224,781	217,502	96.8	233,941	226,491	96.8
395,785	395,785	100.0	401,986	401,986	100.0	427,796	427,796	100.0
296,516	0	0.0	296,516	0	0.0	0	0	0.0
1,111,897	1,107,097	99.6	1,127,249	1,122,624	99.6	1,095,214	1,090,906	99.6
12,408	4,280	34.5	11,791	4,362	37.0	10,998	4,233	38.5
1,124,305	1,111,377	98.9	1,139,040	1,126,986	98.9	1,106,212	1,095,139	99.0
15,319,126	15,216,561	99.3	15,734,612	15,633,810	99.4	15,135,548	15,041,821	99.4
584,663	97,901	16.7	566,400	91,666	16.2	261,020	89,048	34.1
15,903,789	15,314,462	96.3	16,301,012	15,725,476	96.5	15,396,568	15,130,869	98.3

(3) 令和3年度市税月別収入状況（現年分）

税目 月	市民税		法人市民税		固定資産税		交付金	
	(千円)	割合 (%)	(千円)	割合 (%)	都市計画税 (千円)	割合 (%)	(千円)	割合 (%)
4月	20,602	0.4	11,582	2.5	801,310	9.0	0	0.0
5月	398,074	8.0	36,507	7.9	3,960,334	44.5	0	0.0
6月	477,229	9.6	172,651	37.1	49,069	0.5	42,503	100.0
7月	612,726	12.3	9,641	2.1	129,752	1.5	0	0.0
8月	364,180	7.3	9,884	2.1	1,209,669	13.6	0	0.0
9月	442,560	8.9	10,146	2.2	38,497	0.4	0	0.0
10月	355,761	7.2	17,348	3.7	9,095	0.1	0	0.0
11月	461,897	9.3	29,690	6.4	18,908	0.2	0	0.0
12月	354,702	7.1	138,983	29.9	1,189,253	13.3	0	0.0
1月	392,864	7.9	5,068	1.1	143,178	1.6	0	0.0
2月	387,894	7.8	7,531	1.6	120,713	1.4	0	0.0
3月	397,368	8.0	10,484	2.3	1,196,551	13.4	0	0.0
4月	305,121	6.1	6,238	1.3	33,565	0.4	0	0.0
5月	5,674	0.1	-1,056	-0.2	5,458	0.1	0	0.0
合計	4,976,652	100.0	464,697	100.0	8,905,352	100.0	42,503	100.0

1/4半期	895,905	18.0	220,740	47.5	4,810,713	54.0	42,503	100.0
2/4半期	1,419,466	28.5	29,671	6.4	1,377,918	15.5	0	0.0
3/4半期	1,172,360	23.6	186,021	40.0	1,217,256	13.7	0	0.0
4/4半期	1,178,126	23.7	23,083	5.0	1,460,442	16.4	0	0.0
出納整理	310,795	6.2	5,182	1.1	39,023	0.4	0	0.0

軽自動車税 (千円)	割合 (%)	市たばこ税 (千円)	割合 (%)	合計金額 (千円)	月別 納割 (%)
847	0.4	35,225	8.2	869,566	5.8
85,885	38.2	34,287	8.0	4,515,087	30.0
119,478	53.2	33,800	7.9	894,730	5.9
8,151	3.6	3	0.0	760,273	5.1
1,686	0.7	70,125	16.4	1,655,544	11.0
1,115	0.5	35,204	8.2	527,522	3.5
1,116	0.5	167	0.1	383,487	2.5
1,671	0.8	75,383	17.6	587,549	3.9
1,146	0.5	111	0.0	1,684,195	11.2
968	0.4	75,024	17.6	617,102	4.1
717	0.3	34,634	8.1	551,489	3.7
1,538	0.7	33,820	7.9	1,639,761	10.9
314	0.1	13	0.0	345,251	2.3
189	0.1	0	0.0	10,265	0.1
224,821	100.0	427,796	100.0	15,041,821	100.0

206,210	91.7	103,312	24.2	6,279,383	41.7
10,952	4.9	105,332	24.6	2,943,339	19.5
3,933	1.8	75,661	17.7	2,655,231	17.7
3,223	1.4	143,478	33.5	2,808,352	18.7
503	0.2	13	0.0	355,516	2.4

2 年度別不納欠損処分状況

年度・税目		区分	処分停止に附さずに時効 期間が満了したもの (地方税法第18条第1項) (円)		処分停止中のもので時効 期間が満了したもの (地方税法第18条第1項) (円)	
			件数	金額	件数	金額
平成 29	計		726	8,593,818	517	8,099,861
	個人市民税		173	3,432,818	340	6,884,461
	法人市民税		2	56,500	3	85,000
	固定資産税		254	4,294,097	38	579,621
	軽自動車税		43	196,400	98	467,900
	都市計画税		254	614,003	38	82,879
30	計		511	5,603,641	653	14,048,279
	個人市民税		144	2,521,841	437	10,528,917
	法人市民税		1	50,000	2	100,000
	固定資産税		164	2,521,524	75	2,733,400
	軽自動車税		38	149,400	64	294,762
	都市計画税		164	360,876	75	391,200
令和 元	計		496	6,437,451	305	4,016,755
	個人市民税		180	3,198,351	229	3,531,306
	法人市民税		1	50,000	0	0
	固定資産税		147	2,698,295	22	281,362
	軽自動車税		21	107,800	32	164,149
	都市計画税		147	383,005	22	39,938
2	計		449	5,934,428	162	2,852,500
	個人市民税		136	2,678,328	109	2,494,800
	法人市民税		3	150,000	1	79,700
	固定資産税		142	2,631,629	17	182,449
	軽自動車税		26	108,800	18	70,200
	都市計画税		142	365,671	17	25,351
3	計		387	4,889,429	333	6,616,445
	個人市民税		121	2,631,729	240	4,833,135
	法人市民税		2	100,000	2	62,500
	固定資産税		119	1,763,775	32	1,346,445
	軽自動車税		26	147,700	27	186,400
	都市計画税		119	246,225	32	187,965

処分停止中のもので停止期間が3年間継続したもの (地方税法第15条の7第4項) (円)		処分停止で即時消滅したもの (地方税法第15条の7第5項) (円)		合 計 (円)	
件 数	金 額	件 数	金 額	件 数	金 額
544	8,285,412	0	0	1,787	24,979,091
320	6,492,388	0	0	833	16,809,667
3	108,098	0	0	8	249,598
76	1,142,028	0	0	368	6,015,746
69	379,602	0	0	210	1,043,902
76	163,296	0	0	368	860,178
614	15,658,336	33	657,158	1,811	35,967,414
488	9,163,015	14	296,873	1,083	22,510,646
3	150,000	0	0	6	300,000
39	5,366,111	8	291,296	286	10,912,331
45	211,221	3	27,300	150	682,683
39	767,989	8	41,689	286	1,561,754
748	11,216,881	24	519,837	1,573	22,190,924
548	9,152,981	8	479,337	965	16,361,975
1	20,800	0	0	2	70,800
60	1,490,353	8	35,467	237	4,505,477
79	341,200	0	0	132	613,149
60	211,547	8	5,033	237	639,523
560	9,368,172	7	115,178	1,178	18,270,278
393	6,733,341	6	109,178	644	12,015,647
5	162,400	0	0	9	392,100
49	1,871,457	0	0	208	4,685,535
64	340,931	1	6,000	109	525,931
49	260,043	0	0	208	651,065
666	17,510,992	8	32,500	1,394	29,049,366
435	5,794,451	0	0	796	13,259,315
0	0	0	0	4	162,500
98	10,051,272	4	28,519	253	13,190,011
35	262,100	0	0	88	596,200
98	1,403,169	4	3,981	253	1,841,340

3 滞納処分

(1) 年度別差押状況

(単位：件)

区分	年度	平成30	令和元	2	3
	動産		1	0	0
不動産		4	0	3	0
電話加入権		0	0	0	0
債権		300	344	190	256
合計		305	344	193	256

※ 国民健康保険税を含む。

(2) 年度別公売及び交付要求額

区分	年度	平成30		令和元		2		3	
		税額 (円)	件数 (件)	税額 (円)	件数 (件)	税額 (円)	件数 (件)	税額 (円)	件数 (件)
公 売	動産	0	0	0	0	0	0	0	0
	不動産	0	0	1,752,600	1	1,981,405	1	0	0
	電話加入権	0	0	0	0	0	0	0	0
	債権	26,407,155	308	20,279,945	370	19,007,633	230	26,201,430	306
	交付要求	11,203,700	23	8,132,300	16	18,970,600	17	3,152,400	10

※ 国民健康保険税を含む。

(3) 年度別滞納処分執行停止額

区分	年度	平成30		令和元		2		3	
		税額 (円)	件数 (件)	税額 (円)	件数 (件)	税額 (円)	件数 (件)	税額 (円)	件数 (件)
	滞納処分執行停止	45,372,736	341	26,993,025	206	35,024,253	234	27,424,671	173

※ 国民健康保険税を含む。

4 令和3年度口座振替状況

税目	区分	普通徴収 (件)	口座振替依頼状況		口座振替不能状況	
			(件)	(%)	(件)	(%)
市 県 民 税		30,054	5,427	18.06	261	4.81
固定資産税・都市計画税		108,999	39,551	36.29	939	2.37
軽自動車税		29,316	6,437	21.96	169	2.63
合 計		168,369	51,415	30.54	1,369	2.66

5 年度別コンビニ収納取扱件数

(単位：件)

税目	年度	平成30	令和元	2	3
市 県 民 税		21,842	21,170	20,788	20,844
固定資産税・都市計画税		34,338	36,405	37,616	40,291
軽自動車税		14,251	14,891	15,607	16,330
合 計		70,431	72,466	74,011	77,465

※平成16年10月からコンビニ収納開始。

6 年度別督促状発送状況

年度	税 目	普通徴収 (件)	督 促 状	
			発送件数 (件)	発送率 (%)
平成30	市 県 民 税	31,995	7,392	23.10
	固定資産税・都市計画税	105,525	8,432	7.99
	軽自動車税	28,709	2,684	9.35
	合 計	166,229	18,508	11.13
令和元	市 県 民 税	31,060	7,005	22.55
	固定資産税・都市計画税	106,868	8,600	8.05
	軽自動車税	28,933	2,657	9.18
	合 計	166,861	18,262	10.94
2	市 県 民 税	30,570	7,466	24.42
	固定資産税・都市計画税	107,848	8,009	7.43
	軽自動車税	28,987	2,275	7.85
	合 計	167,405	17,750	10.60
3	市 県 民 税	30,054	7,101	23.63
	固定資産税・都市計画税	108,999	7,925	7.27
	軽自動車税	29,316	2,200	7.50
	合 計	168,369	17,226	10.23

7 年度別延滞金収納状況

(単位：円)

税目	年度	平成30	令和元	2	3
延滞金		34,246,146	23,663,006	17,056,193	15,855,291

[7] 証 明

1 諸証明等の交付に関する調

(1) 令和3年度諸証明等月別交付件数調

区分	4月	5月	6月	7月	8月	9月	10月	11月	12月	1月	2月	3月	計
資産証明	479	208	231	179	259	228	279	183	187	170	177	196	2,776
車庫証明	0	0	0	0	2	0	0	0	0	0	0	0	2
所得課税証明	749	463	1,777	1,063	890	843	726	546	374	456	472	628	8,987
納税証明	77	64	107	89	95	150	143	112	75	134	116	97	1,259
減税証明	34	24	38	29	21	22	33	35	29	34	31	38	368
諸証明	32	26	41	39	50	54	65	47	27	40	44	36	501
閱 覧	110	84	84	86	106	89	91	68	95	91	71	84	1,059
車検用納税証明	202	178	238	172	154	192	186	203	205	278	288	278	2,574
評価通知	374	182	183	90	178	102	169	120	223	129	153	112	2,015
公 用	9	20	21	18	23	17	70	43	35	43	27	29	355
無 料	6	13	5	2	3	0	0	0	0	0	0	3	32
合 計	2,072	1,262	2,725	1,767	1,781	1,697	1,762	1,357	1,250	1,375	1,379	1,501	19,928

(2) 年度別諸証明等交付件数調

区分	平成29			30			令和元			2			3		
	証明	閲覧	無料	証明	閲覧	無料	証明	閲覧	無料	証明	閲覧	無料	証明	閲覧	無料
本 庁	18,121	821	4,762	18,017	945	5,139	16,187	918	4,957	13,566	957	4,828	13,893	1,059	4,976
前年比 (%)	99.7	65.4	100.4	99.4	115.1	107.9	89.8	97.1	96.5	83.8	104.2	97.4	102.4	110.7	103.1



梅香る わたしたちの緑園都市

令和4年度 市税概要

令和4年12月6日 発行

知多市総務部税務課

〒478-8601 知多市緑町1番地

電 話 0562-33-3151(代表) F A X 0562-32-4610

U R L <http://www.city.chita.lg.jp>

E-mail zeimu@city.chita.lg.jp