



みんなで たのしく おしごと 体験

昨年12月17、18日に、こどものまちinちた「プ知多ウン」が知多市青少年会館で開催されました。このイベントでは、子どもたちが「こどものまち」で働き、「こどものまち」内で使用できる通貨を給料としてもらい、その通貨で買物などをして楽しく遊びながら経済の仕組みを学びました。



第7回定例会

第7回市議会定例会を12月7日から21日までの15日間を会期として開きました。

知多市個人情報保護法施行条例の制定についてをはじめ36議案を可決し、議員派遣を議決して閉会しました。

12月定例会議案審議結果

件名	付託委員会名	委員会結果	本会議決結果
議案46 知多市個人情報保護法施行条例の制定について	総務	可決（全員）	可決（全員）
議案47 知多市個人情報保護審査会条例の制定について	総務	可決（全員）	可決（全員）
議案48 知多市犯罪被害者等支援条例の制定について	総務	可決（全員）	可決（全員）
議案49 知多市情報公開条例の一部改正について	総務	可決（全員）	可決（全員）
議案50 知多市の議会の議員及び長の選挙における選挙運動用自動車の使用の公営に関する条例等の一部改正について	総務	可決（全員）	可決（全員）
議案51 知多市職員の定年等に関する条例の一部改正について	総務	可決（全員）	可決（全員）
議案52 知多市職員の公益的法人等への派遣に関する条例の一部改正について	総務	可決（全員）	可決（全員）
議案53 知多市人事行政の運営等の状況の公表に関する条例の一部改正について	総務	可決（全員）	可決（全員）
議案54 知多市職員の降給に関する条例の一部改正について	総務	可決（全員）	可決（全員）
議案55 知多市職員の懲戒の方法及び効果に関する条例の一部改正について	総務	可決（全員）	可決（全員）
議案56 知多市職員の勤務時間、休暇等に関する条例の一部改正について	総務	可決（全員）	可決（全員）
議案57 知多市職員の育児休業等に関する条例の一部改正について	総務	可決（全員）	可決（全員）
議案58 知多市職員の退職手当に関する条例の一部改正について	総務	可決（全員）	可決（全員）
議案59 知多市職員の給与に関する条例の一部改正について	総務	可決（全員）	可決（全員）
議案60 知多市一般職の任期付職員の採用等に関する条例の一部改正について	総務	可決（全員）	可決（全員）
議案61 知多市議会の議員の議員報酬、費用弁償及び期末手当に関する条例の一部改正について	総務	可決（多数）	可決（多数）
議案62 知多市パートタイム会計年度任用職員の給与及び費用弁償に関する条例の一部改正について	総務	可決（全員）	可決（全員）
議案63 知多市特別職の職員で常勤のもの給与及び旅費に関する条例の一部改正について	総務	可決（多数）	可決（多数）
議案64 知多市職員の服務の宣誓に関する条例の一部改正について	総務	可決（全員）	可決（全員）
議案65 知多市職員の再任用に関する条例の廃止について	総務	可決（全員）	可決（全員）
議案66 指定管理者の指定（コミュニティールーム）について	総務	可決（全員）	可決（全員）
議案67 指定管理者の指定（佐布里ダム記念館）について	総務	可決（全員）	可決（全員）
議案68 指定管理者の指定（コミュニティセンター）について	総務	可決（全員）	可決（全員）
議案69 指定管理者の指定（旭桃記念館）について	総務	可決（全員）	可決（全員）
議案70 知多市民体育館の設置及び管理に関する条例の一部改正について	福祉文教	可決（全員）	可決（全員）
議案71 指定管理者の指定（こども未来館）について	福祉文教	可決（全員）	可決（全員）
議案72 指定管理者の指定（勤労文化会館）について	福祉文教	可決（全員）	可決（全員）
議案73 知多市都市公園条例の一部改正について	建設経済	可決（全員）	可決（全員）
議案74 知多市企業職員の給与の種類及び基準に関する条例の一部改正について	建設経済	可決（全員）	可決（全員）
議案75 令和4年度知多市一般会計補正予算（第7号）	総務 福祉文教 建設経済	可決（多数） 可決（全員） 可決（全員）	可決（多数）
議案76 令和4年度知多市国民健康保険事業特別会計補正予算（第2号）	福祉文教	可決（全員）	可決（全員）
議案77 令和4年度知多市後期高齢者医療事業特別会計補正予算（第2号）	福祉文教	可決（全員）	可決（全員）
議案78 令和4年度知多市水道事業会計補正予算（第1号）	建設経済	可決（全員）	可決（全員）
議案79 令和4年度知多市下水道事業会計補正予算（第1号）	建設経済	可決（全員）	可決（全員）
議案80 令和4年度知多市一般会計補正予算（第8号）	総務 福祉文教	可決（全員） 可決（全員）	可決（全員）
議案81 知多市議会の個人情報の保護に関する条例の制定について	—	—	可決（全員）
議員派遣について	—	—	可決（全員）

※議案の概要は、知多市ホームページ内の市議会のページに掲載しています。

賛否の分かれた議案の個人別賛否の状況

議員名 議案名	創政会						市民クラブ						公明党・保守連合会			共産党	新緑知多	
	山本金弥	伊藤正明	石濱隼人	伊藤清一郎	渡邊眞弓	勝崎泰生	中山貴弘	藤沢巖	藤井貴範	林正則	古俣泰浩	夏目豊	泉清秀	富田一太郎	大村聡	久野たき	川脇裕之	
議案61	○	○	○	○	○	議長	○	○	○	○	○	○	○	○	○	×	×	
議案63	○	○	○	○	○		○	○	○	○	○	○	○	○	○	○	×	×
議案75	○	○	○	○	○		○	○	○	○	○	○	○	○	○	○	×	○

※勝崎泰生議員は議長のため賛否を表していません。

○：賛成 ×：反対

※会派名の共産党は日本共産党議員団の略

議案の審議及び審査状況

12月定例会における議案審査状況の主なもの、次のとおりです。

総務委員会

委員長 伊藤清一郎 副委員長 中山貴弘
委員 久野たき 泉清秀 古俣泰浩
勝崎泰生

議案第48号関係

犯罪被害者等の支援のため

条例を制定し体制を整備

問 知多市犯罪被害者等支援条例を制定する背景について伺いたい。

答 令和4年4月に愛知県犯罪被害者等支援条例が施行され、県内における犯罪被害者等の支援について、関係機関と協力して取り組むことが求められています。また、市民が犯罪被害者等になる犯罪は、いつ発生してもおかしくないため、できるだけ早く条例を制定する必要があります。こうしたことから、被害者等に對する必要な支援体制を整備します。

議案第75号関係

新庁舎整備事業に係る委託料

専門技術者の人件費など見込む

問 新庁舎整備事業コストラクション・マネジメント委託料の算定方法について伺いたい。

答 国土交通省の令和4年度設計業務委託等技術者単価により、業務に必要となる

建築、設備などの専門技術者の人件費などを見込み、算出しました。

福祉文教委員会

委員長 林正則 副委員長 石濱隼人
委員 山本金弥 富田一太郎
大村聡 夏目豊

議案第75号関係

3歳児健診の視力検査に

屈折検査機器を導入

問 保健センターに屈折検査機器を導入する効果について伺いたい。

答 子どもの視力は6歳頃までに確立すると言われるため、異常がある場合は、早期に発見し治療を行うことが必要です。そのため、3歳児健診の視力検査において屈折検査機器を導入することにより、目の異常を瞬時に判定し、精密検査を勧奨することができます。

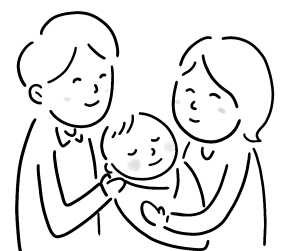
議案第80号関係

4年4月以降の妊娠・出産に

出産・子育て応援給付金を支給

問 出産・子育て応援給付金の支給のタイミング及び条件について伺いたい。

答 令和4年4月1日以降に出産した方及び妊娠届を出された方が対象で、該当される方には、申請書とアンケートを送付



し、申請していただけます。既に子どもが生まれている方には、出産応援給付金と子育て応援給付金を合わせて支給します。既に妊娠届が出されている妊婦の方には、出産応援給付金を支給します。

今後は、母子健康手帳の交付時と乳児全戸訪問時に面談し、申請書を提出していただき、出産応援給付金は妊婦に5万円、子育て応援給付金は子ども1人につき5万円を、それぞれ支給する予定です。

建設経済委員会

委員長 藤井貴範 副委員長 藤沢巖
委員 伊藤正明 川脇裕之 渡邊眞弓

議案第73号関係

知多運動公園の指定管理者

5年度に選定し6年4月に導入

問 指定管理者を導入する公園及び今後のスケジュールについて伺いたい。

答 知多運動公園に指定管理者制度を導入する予定です。スケジュールについては、令和5年度に指定管理者を募集・選定し、6年4月から指定管理者による管理を行う予定です。

西知多道路の建設に伴い

下水道管防護工事を前倒し実施

【問】 西知多道路関連の南部2号汚水幹線補強工事の詳細について伺いたい。

【答】 西知多産業道路の東側緑地帯の長浦横断歩道橋付近に埋設してある下水道幹線上に、西知多道路長浦ジャンクションが建設されます。これに伴い盛土による荷重が増加するため、荷重から管を防護する工事を、延長約290mにわたり実施するものです。

西知多道路の建設スケジュールの都合上、国から令和5年度中の工事完了を求められています。4年度に実施している詳細設計において、工期が長期に及ぶことが分かったため、当初5年度に計画していた工事を前倒して実施します。



工事予定地（長浦横断歩道橋から撮影）

陳情紹介

▼介護・福祉・医療など社会保障の施策拡充についての陳情書

・提出者 愛知自治体キャラバン実行委員会代表者の森谷光夫さん

▼陳情書「地元自治体との連携による経営支援体制確立と地域商工業振興に対する施策の拡充・強化」

・提出者 愛知県商工会連合会会長の新美文二さん、知多市商工会会長の新美範恭さん始め29名

議会活動レポート

常任委員会

常任委員会は、その所管に属する事務を調査する権限（所管事務調査）があり、12月定例会における委員会では、次の所管事務調査を行いました。

- 総務委員会：地域公共交通について
- 福祉文教委員会：東部幼稚園の民営認定こども園化について
- 建設経済委員会：丸根配水場の長寿命化について

＝議会を傍聴してみませんか＝

2月・3月の議会開催日程（予定）

- 2月16日(木) 議会運営委員会
- 2月27日(月) 第1回定例会本会議
(開会・施政方針演説・議案上程)
- 3月9日(木) 本会議（代表質問）
- 3月10日(金) 本会議（一般質問）
- 3月13日(月) 本会議（議案審議・委員会付託）
- 3月14日(火) 福祉文教委員会
- 3月15日(水) 建設経済委員会
- 3月16日(木) 総務委員会
- 3月22日(水) 議会運営委員会
広報広聴委員会
- 3月24日(金) 本会議（委員長報告・討論・採決・閉会）
全員協議会

※ 各常任委員会の開催日程は、2月16日頃に決定します。時間は、いずれも午前9時30分から（3月9日は午前9時から）を予定していますが、詳しくは議会事務局までお問い合わせください。また、手話通訳または要約筆記を希望される方は、事前に事務局までお申し込みください。新型コロナウイルス感染症対策のため、傍聴される方は、手指消毒やマスク着用などの咳エチケットにご協力ください。発熱や体調のすぐれない方は、傍聴をご遠慮ください。なお、市役所庁舎1階ロビーにおいて、本会議の様子をモニターでライブ中継します。

広報広聴委員会については、令和5年4月に2回の開催を予定しています。詳しくは、知多市ホームページ内の市議会のページをご覧ください。電話 0562-36-2685（直通）FAX 0562-33-8299

本会議の会議録・録画映像がご覧になれます

過去の本会議会議録及び本会議録画映像を、インターネット上の次の場所でそれぞれ公開しています。

スマートフォンからのアクセスには、次のQRコードをご利用ください。



会議録



録画映像

【会議録】

市ホームページ→市議会→議会 会議録検索→会議録検索→会議録検索（外部リンク）

【録画映像】

市ホームページ→市議会→本会議映像配信→本会議録画映像配信→本会議録画映像（外部リンク）

市政に対する

一般質問

第7回定例会本会議で、11人の議員が、市政全般について一般質問を行いました。その主な要旨は、次のとおりです。

議員名の下にあるQRコードを読み取ると、各議員の質問映像をご覧いただけます。



創政会

石濱 隼人



朝倉駅前のにぎわい創出のため

市庁舎の移転整備を先行

問 市庁舎の移転整備における考え方に伺いたい。

答 朝倉駅前のにぎわいを市が先導して創出するため、中街区の市庁舎の移転整備を先行させます。整備に当たっては、コロナ禍以降に発生した社会状況の変化と将来的な行政需要の増加にも対応できるよう、必要となる機能を検討します。また、規模について、当初は延べ床面積を9300平方メートルとしました。しかしその後、対面のワンストップ窓口の充実や、庁舎外の行政窓口機能の一部を新庁舎に統合するなどを検討した結果、現在は延べ床面積1万1000平方メートル、5階建てを基本として考えています。

地域のイベントでの感染症対策

ソフト・ハードの両面で支援

問 地域が主催するイベントなどにおける感染症対策への支援について伺いたい。

答 朝倉の梯子獅子への支援の際に作成したガイドラインを基に、様々なイベントなどで活用できる汎用的な感染症対策のガイドラインを作成します。これにより、地域の皆さんがイベントなどを開催する際に自ら感染症対策を行えるようになります。また、サーキュレーターや自動体温測定器などの感染症対策機器を、地域のイベントなどの開催時に貸出しできるように準備を進めています。このように、ソフト・ハードの両面から地域が主催するイベントなどの開催を支援していきます。



公明党・保守連合会

富田 一太郎



南5区の廃棄物処分場の廃止と

緑地整備への着手を働きかける

問 名古屋港南5区の土地利用について伺いたい。

答 名古屋港南5区の廃棄物最終処分場の埋立工事は終了していますが、保有水の水素イオン濃度が廃止基準を満たしておらず廃止に至っていません。早期の廃止に向けた取組として、処分場を管理するASECでは、取水ポンプの昼夜連続運転、送水管の付け替え工事などを行っています。現段階では植樹のほか、暫定利用として駐車場や多目的グラウンドを整備し活用しています。引き続き、処分場の早期廃止に向けた取組と、廃止後における緑地の本格整備への速やかな着手を関係機関に働きかけていきます。



公明党・保守連合会

泉 清秀



新庁舎整備の基本計画では

ユニバーサルデザインを検討

問 人にやさしい新庁舎の整備について伺いたい。

答 新庁舎整備基本計画では、ユニバーサルデザインを重視し、大人も使用できるおむつ交換台、幼児用トイレ、フィット



イングボードなどの設置を検討しているほか、案内表示については、来庁者に対し親切できめ細やかなものとします。また、窓口は障がいの有無にかかわらず使いやすい配置とします。駐車場には、思いやり駐車場を設け、移動の動線には屋根を設置します。さらに、庁舎内に市民が立ち寄り集うことのできるスペースを確保します。



創政会

伊藤 正明



県道の狭隘区間の改良には

地権者など関係者の合意が必要

問 一般県道大府常滑線の狭隘区間の改良について伺いたい。

答 大府常滑線のうち、消防署八幡出張所前交差点から佐布里地内の緑ヶ丘住宅入り口までの650メートル区間については、幅員12メートルで両側に歩道のある道路として、県により整備されています。緑ヶ丘住宅入り口からの狭隘区間の改良には、地区の機運を盛り上げていただくことが必要かと思えます。地権者などの関係者の合意が得られれば、県へ整備の要望をしていきます。



市民クラブ
藤井 貴範



学校生活管理指導表に基づき

食物アレルギー対応を徹底

問 学校給食の食物アレルギー対応について伺いたい。

答 市では、食物アレルギー対応委員会での検討を経て、令和4年度に知多市学校給食における食物アレルギー対応の手引を策定し、5年度から本格運用します。

これに伴い、食物アレルギー対応を希望する児童生徒は、医師の診断結果が記入されたアレルギー疾患に関する学校生活管理指導表の提出を、毎年度必須とします。

この学校生活管理指導表に基づき、学校、栄養教諭及び保護者が連携し、献立の確認を毎月行うなど、適切な食物アレルギー対応を徹底していきます。



日本共産党議員団
久野 たき



庁舎の建替えにより

安全性や業務継続性を確保

問 財政難かつ社会経済情勢が不安定な中で庁舎の建替えを必要とする理由について伺いたい。

答 現在の市庁舎は建設から既に50年以上が経過しており、施設の老朽化が大き

課題となっています。

市庁舎は多くの市民や事業者、職員が利用し、かつ、大規模災害時には迅速な災害対応ができる防災・災害対策拠点としての機能が求められます。こうしたことから、施設の安全性や業務継続性を確保することは喫緊の課題であるため、建替えを必要とするものです。

民営化した園での事故発生時は

園児の安全確保を最優先に対処

問 民営化した保育園・幼稚園で事故などが起きた場合の市の対応について伺いたい。

答 日頃から市内の私立園を交えた園長会などにおいて様々な協議や情報共有を実施しており、事故などの未然防止にも努めています。

今後、民営化した園で事故などが発生した場合、園や関係機関と連携を取りながら速やかに事実関係を把握し、園児の安全確保を最優先に対処します。



市民クラブ
古俣 泰浩



市内5つの二級河川

豪雨災害対策のため整備

問 豪雨災害対策の一環として、市内の二級河川の整備状況及び消防署八幡出張所前の道路冠水時の出動体制について伺いたい。

答 市内には県管理の二級河川が5河川あ



り、そのうち信濃川と日長川で整備が進められています。阿久比川はおおむね5年に一度クラスの降雨を安全に流下させられるよう整備済みで、鍛冶屋川は本線合流地点から約2.4kmはおおむね整備済みです。矢田川は河川整備基本計画の策定を進めているとのことです。消防署八幡出張所前で道路冠水の発生が予想される場合は、事前にJAあいち知多営業センターに車両を移動させて出動に備えます。

運転免許証の自主返納に向け

県警が相談窓口を設置

問 高齢者の交通事故の状況及び運転免許証自主返納の状況について伺いたい。

答 本市の令和3年中の交通事故による死者数は199人で、うち高齢者が40人、高齢者の占める割合は20.1%となっております。わずかながら増加傾向にあります。知多警察署で運転免許証を自主返納した65歳以上の高齢者は、令和3年は358人です。愛知県警察では、運転免許証の自主返納を考えている高齢者を対象に相談窓口を設けて、自主返納を促進しています。



市民クラブ
中山 貴弘



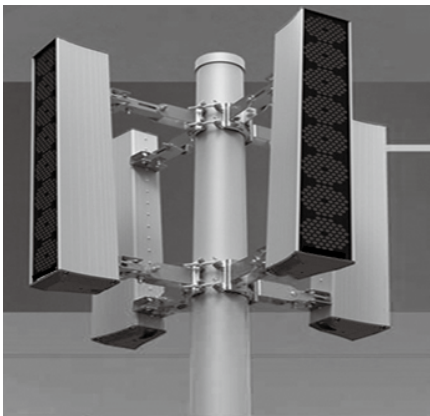
防災行政無線の拡声子局

109局から83局に減らす計画

問 防災行政無線拡声子局の改修内容について伺いたい。

答 本市の防災行政無線は、平成18年度の運用開始以来17年を経過し、機器の故障が数多く発生するなど老朽化が進行しています。親局設備は令和2年度に操作卓などの更新を行いました。拡声子局については、場所によっては複数のスピーカーがごだまのように響いて聞き取りづらいといった御意見も伺っています。

現在ではスピーカーの性能も向上し、以前に比べ聞き取りやすくなっていることから、5年度から3年間でスピーカーを更新し、現在の109局から83局に減らす計画をしています。



設置予定の高性能スピーカー
(イメージ図)



創政会
伊藤清一郎



民間活力の導入を前提に

北街区の整備を前に進める

問 朝倉駅周辺整備事業における北街区の今後の進め方について伺いたい。

答 北街区は、大きなポテンシャルを有する土地であり、これを活かすには、まずは現在の市庁舎が立地する同区の整地にめどをつけることが重要です。市民の多様なニーズに応えられる商業・交流・にぎわいの拠点を少しでも早く形成するため、できるだけ速やかに整備に着手できる進め方を検討します。また、民間事業者の活力の導入を前提に検討を進めていきますが、市としても有効な土地であることから、にぎわいの創出に一定の関与ができるような仕組みを残しつつ、整備を着実に前に進めていきます。



商業施設と休憩施設
(イメージ図)



新緑知多
川脇裕之



新庁舎の整備に当たり

検討委員会などの設置はしない

問 新庁舎の整備に当たり、有識者を含めた検討委員会または市民会議を設置し、立地、規模、構造、配置、機能などの検討を実施する考えについて伺いたい。

答 新庁舎整備基本計画を策定する過程で庁舎利用者アンケート及びパブリックコメントを実施し、市民の皆さんからいただいた御意見を計画づくりに反映してきました。そのため、改めて検討委員会などを設置して検討を行う考えはありません。



公明党・保守連合会
大村 聡



岡田地区のレガシー形成に向け

戦略的な基本構想を策定

問 岡田地区で行われているレガシー形成事業について伺いたい。

答 観光庁が「将来にわたって旅行者を惹きつける地域・日本の新たなレガシー形成事業」として、全国で14の事業を採択しました。岡田では、そのうちのひとつとして「知多木綿発祥の地・岡田つむぐ織姫のまちづくり構想」形成事業が実施されています。地域・日本の新たなレガシ



構想作成のために開かれた市民ワークショップの様子

ーとは、国内外からの旅行者の継続的な来訪や消費額向上につながる観光資源を意味します。このレガシーの形成には中長期的な取組が必要であることから様々な側面から実現可能性を調査し、戦略的な基本構想を策定するものです。

環境配慮行動にポイント付与

ライフスタイルの転換を促す

問 グリーンライフ・ポイント制度の概要について伺いたい。

答 日本の温室効果ガス排出量の6割以上は衣食住の分野からのものです。そのため、国や企業の努力だけでは目標値の達成は難しく、国民一人ひとりに意識してもらおうための施策が必要です。環境省が実施するグリーンライフ・ポイント制度は、消費者が小売店や自治体において環境配慮行動を実践した際に、ポイントが付与されるといものです。環境に配慮した日常の行動をポイント化することで、一人ひとりが環境問題を自分ごととし、環境に配慮したライフスタイルへの転換を促す仕組みです。

11月議会

第6回臨時会

第6回市議会臨時会を11月30日午前9時30分から1日間の会期で開き、令和4年度知多市一般会計補正予算(第6号)の1議案を可決し、報告3件を受理しました。

議案審議結果

件名	付託委員会名	委員会結果	本会議議決結果
議案45 令和4年度知多市一般会計補正予算(第6号)	{総務 福祉文教}	可決(全員) 可決(全員)	可決(全員)
報告12 市長専決処分事項の報告について (公用車による事故の損害賠償の額の決定及び和解について)	-	-	受理
報告13 市長専決処分事項の報告について (公用車による事故の損害賠償の額の決定及び和解について)	-	-	受理
報告14 市長専決処分事項の報告について (保育業務における事故の損害賠償の額の決定及び和解について)	-	-	受理

※議案の概要は、知多市ホームページ内の市議会のページに掲載しています。

議会防災訓練

昨年11月13日、旭北小学校において議会防災訓練を実施しました。この訓練は、大規模地震及び台風の接近に伴う各種被害を想定して行われた知多市総合防災訓練にあわせて、大規模災害発生時における議会としての円滑な活動に資することを目的として実施したものです。



市議会本部員参集時の様子



市災害対策本部長への報告

議会活動メモ

知多市議会は議員親睦会事業として、eスポーツ勉強会を開催するとともに認知症サポーター養成講座を受講しました。詳細は、次のとおりです。

日時：令和4年11月2日(水)午後1時から4時まで

内容：eスポーツ勉強会では、eスポーツを活用した地域活性化などについて、認知症サポーター養成講座では、認知症の基礎知識や認知症サポーターの役割などについて学びました。



eスポーツ勉強会の様子



認知症サポーター養成講座の様子

議会日誌

11月

- 11月2日 全員協議会
- 7日 知多五市議会議長会・研修会
(知多市)
- 8日 議会運営委員会先進地視察
○豊田市
 - ・議場の設備について
 - ・議場の多目的利用について
 - ・ICT化への対応について
- 13日 議会防災訓練(旭北小学校)
- 13日 西知多医療厚生組合議会定例会
- 22日 議会運営委員会
- 25日 会派代表者会議
- 30日 第6回臨時会本会議
福祉文教委員会
総務委員会
- 12月7日 第7回定例会本会議第1日
(議案上程)
- 8日 本会議第2日(一般質問)
- 9日 本会議第3日(一般質問)
- 12日 本会議第4日
(議案審議・委員会付託)
- 13日 福祉文教委員会
- 14日 建設経済委員会
- 15日 総務委員会
- 19日 議会運営委員会
- 19日 広報広聴委員会

1月

- 1月11日 広報広聴委員会
- 18日 広報広聴委員会
- 24日 広報広聴委員会先進地視察
○岐阜県可児市
 - ・議会報告会について
 - ・地域課題懇談会について
- 25日～26日 石油基地防災対策都市議会協議会役員会(高松市)
- 30日 会派代表者会議
- 31日 石川県加賀市議会視察来市
・名鉄朝倉駅周辺整備について
- 1月21日 会派代表者会議
西知多医療厚生組合議会臨時会
本会議最終日(議案上程・議案審議・委員会付託・委員長報告・討論・議案採決)
福祉文教委員会
総務委員会
全員協議会

